



## FUNDAMENTER

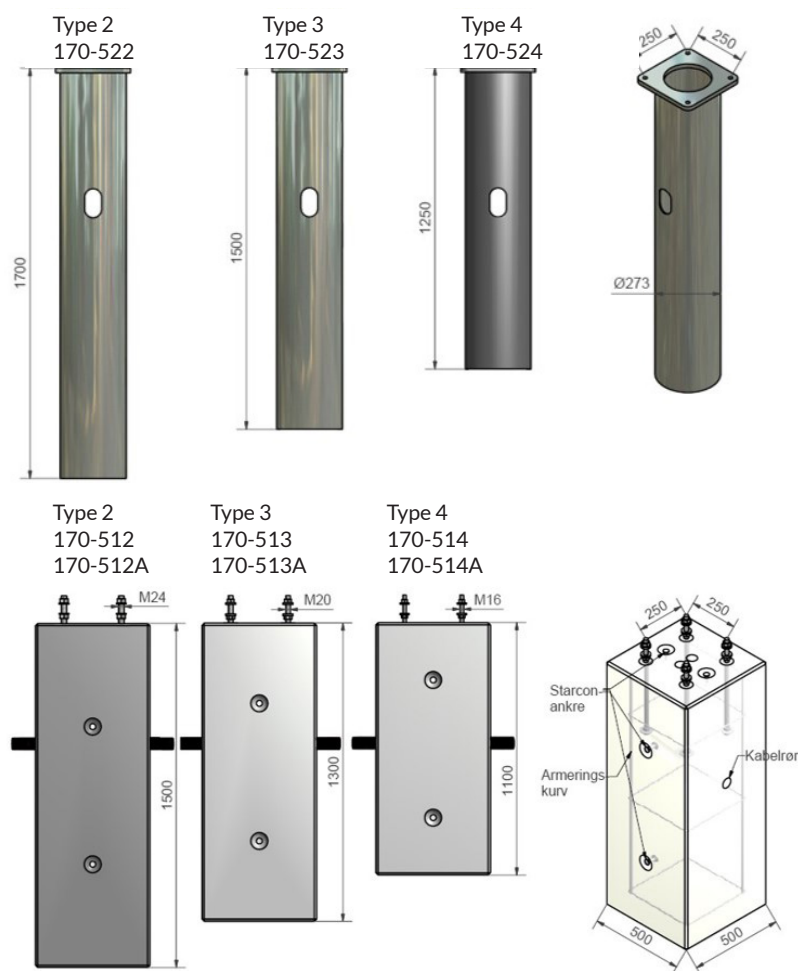
### Fundamenter til stål- og alu master

Stålrøret kan benyttes hvor pladsen er trang, eller hvor det ønskes at ramme fundamenterne ned. Stålrøret er ofte brugt hvor der er mange kabler i jorden. Det armerede betonfundament kommer med indstøbte glatte kabelrør til hver side, så kabler nemt kan trækkes igennem. Betonfundamentet kan leveres med rustfri gevindstænger, i stedet for de normale varmgalvaniserede. Fundamenterne lever op til vejdirektoratets krav for type 2-4 fundamenter.

Ved kystnære områder, eller områder der på anden hvis vil sikres ekstra godt, anbefales det at benytte betonfundamenter med rustfri gevindstænger.

- ▲ CE-mærket iht. EN 14991
- ▲ Beregnet iht. EN 1997-1
- ▲ Varmgalvaniseret eller rustfri A4 kl. 70 gevindstænger
- ▲ Blødstrøgen betonfundamenter
- ▲ Stålfundament i varmgalvaniseret stål
- ▲ 2 stk. indstøbte Ø50 kabelrør
- ▲ Indstøbte løfteanker

# MILEWIDE FUNDAMENTER



## Fundamenter

Varenummer	Beskrivelse	Kombimast	Lysmast	Vægt
170-524	Stålrør type 4	0-4 m mast	0-5 m mast	50 kg.
170-523	Stålrør type 3	5-7 m mast	6-9 m mast	59 kg.
170-522	Stålrør type 2	8-10 m mast	10 m mast	65 kg.
170-514	Betonfundament type 4	0-4 m mast	0-5 m mast	608 kg.
170-514A*	Betonfundament type 4	0-4 m mast	0-5 m mast	608 kg.
170-513	Betonfundament type 3	5-7 m mast	6-9 m mast	720 kg.
170-513A*	Betonfundament type 3	5-7 m mast	6-9 m mast	720 kg.
170-512	Betonfundament type 2	8-10 m mast	10 m mast	840 kg.
170-512A*	Betonfundament type 2	8-10 m mast	10 m mast	840 kg.

\*Rustfri gevindstænger