



## PROTEC POLE

**Eftergivelige master øger trafikikkerheden for både bilister og bløde trafikanter.**

Protec Poles er nemme at montere og udskifte ved kollision grundet deres lave monteringsdybde.

Protec Poles eftergivelige stålmaster produceres i varmforzinket stål iht. DS/EN ISO 1461.

Protec Poles er eftergivelige i henhold til EN 12676 og kommer i alle tre sikkerhedsklasser: NE, HE og LE.

**Type:**

Rundkonisk stålmast

**Fundament:**

Protec Pole skal monteres på et støbt betonfundament 15-20 cm nede i jorden.

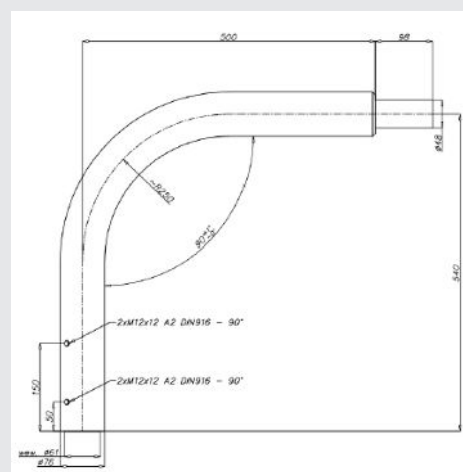
### Typen af Protec Pole, ydeevne og brug

100-HE-C-S-NS-MD-1	ProTEC Pole
70-HE-C-S-NS-MD-1	Til nedgravning
50-HE-C-S-NS-MD-1	Med passiv sikkerhed
100-HE-C-S-NS-MD-1	ProTEC Pole FPL
70-HE-C-S-NS-MD-1	Til nedgravning
50-HE-C-S-NS-MD-1	Med passiv sikkerhed

# PROTEC POLE

Mastebetegnelse	Materiale-nummer	DIN12767	Geometriske data					
			Fodflange	Master	Højde	Top	Bund	Godstykkelse
ProTec Pole 6m FP	75800	100HE3	6000	76	160	2	400x400x20	
ProTec Pole 7m FP	75805	100HE3	7000	76	174	2	340x340x20	
ProTec Pole 8m FP	75810	100HE3	8000	76	188	2	400x400x20	
ProTec Pole 9m FP	75815	100HE3	9000	76	202	2	340x340x20	
ProTec Pole 10m FP	75820	100HE3	10000	76	216	2	400x400x25	

Buet	Arm, M	Montagestuds
Udlæg	0,3	75856
Udlæg	0,5	75860
Udlæg	2x0,3	75858
Udlæg	2x0,5	75862



Golfarm	Arm, M	Montagestuds
Udlæg	0,3	75868
Udlæg	0,5	75876
Udlæg	2x0,3	75870
Udlæg	2x0,5	75878

