



KONISKE PROJEKTØRMASTER

Teknisk beskrivelse

Find den rigtige type mast til opgaven. Med en detaljeret beskrivelse af vores standardprodukter CA06, CRC1-2 & CRL3 er det nemt at finde den rigtige mast.

DAV NORDIC hjælper gerne med at finde en special løsning, som passer perfekt til dine individuelle krav. Sammen med vore erfarne leverandører kan vi løse opgaverne og opretholde normerne.

Vi designer også special master for at opnå optimal harmoni mellem mast og omgivelser.

Høje koniske master

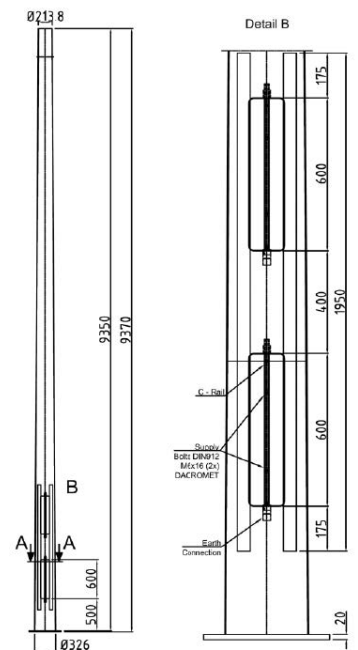
Koniske projektørmaster er velegnede til oplysning af sportsfaciliteter, havne, lufthavne m.m. Disse høje master er tilegnet montage af bl.a. traverser, platforme og enkelt armatur.

Høje master med den rigtige tilgang kan benyttes over alt fra stadion og lokale kunstgræsbaner til lufthavnsarealer og havne, også der hvor pladsen er begrænset. Masterne fås med klatretrin, stiger, midt hængslede eller hæve/sænke system.

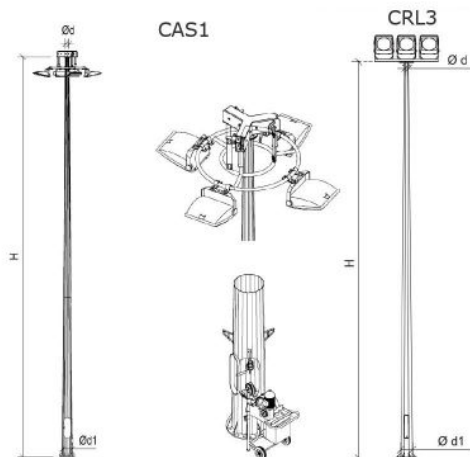
Alle DAV NORDIC's høje master er af konisk udformning og forstyrrer derfor mindst muligt i landskabet.

Data tabel

DAV har en stor mængde master klar på lager, og med vores produkttabeller er det hurtigt og nemt at finde den størrelse og type der passer bedst til opgaven. DAV NORDIC kan lave in-house beregning af din specifikke last så den optimale mast kan findes.



HØJE KONISKE MASTER

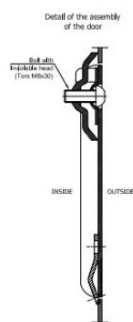
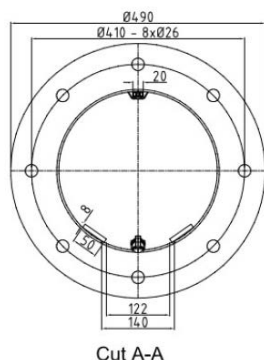


Standard-CA06

- Top Ø 76 mm & max top belastning 100 kg
- Højde 15m, 16m & 18m
- Fodflange Ø 370mm & 420mm
- Luge højde over terræn 450 & 500mm
- Polygonalkonisk

Standard-CRC1,2 & CRL3

- Top Ø 100 mm & max top belastning 150 kg
- Højde 15–25m
- Fodflange Ø 390, 410, 420 & 500mm
- Luge højde over terræn 500mm
- Rund- og polygonalkonisk



Standard-midt hængslede master

- BM & BMT
- Top Ø 60–111mm
- Højde 5,5–25m
- Luge højde over terræn 500 & 600mm
- Rund- & plynkonisk
- Kan belastes op til 200 kg

”Raise and lower” master

- Type: CAS1-6
- Højde 15–40m
- Fodflange Ø 587–1090mm
- Luge højde over terræn 700mm
- Polygonalkonisk
- Kan belastes op til 500 kg

Alle DAV NORDIC's Rund- polygonal- & oktogonalkoniske projektørmaster fremstilles i varm-forzinket stål i.h.t. DS/ EN ISO 1461 og er CE-mærkede. Høje master er belastningsberegnet i.h.t Eurocode 1 herunder nationalt vindindex for Danmark. Høje koniske master leveres fra 15 til 25 meter som standardmaster, se data tabel. Op til 100 meters højde produceres efter specialordre.

Master kan leveres lakeret i valgfri RAL-farve, pulverlakeret eller vådlakeret i.h.t. EN 12499. Kan også fås med toplak anti stickerog anti graffiti overfladebehandling i.h.t. ASTM D6578 normen, for ekstra god levetid og minimal vedligeholdelse. DAV NORDIC's master leveres med minimum 60 my galvanisering, og har dermed en levetid på minimum 25 år i C3 miljø.

Alle høje master leveres med fodflange for på-boltning på insitu støbt betonfundament. Høje master er udført i minimum 2 dele og optimerer således transport, opsætning og opbevaring.

HØJE KONISKE MASTER



Produkter

DAV har et stort udvalg af høje master ud over masterne repræsenteret i standard-udvalget; med mulighed for forskellige kombinationer af højde og bæreevne.

Master fra 25 meter op til 100 meter produceres efter ordre som specialmaster. Designmaster produceres efter ønske. Master over 25 meter leveres direkte fra fabrikken. DAV kan levere master med lav udbøjning der overholder både RF radiokæde & kamera krav.

Varianter

Alle master kan leveres med klatretrin og sikkerhedslinje. Masterne kan alt efter konstruktion bære platforme, gallerier og traverser.

Transport

Både rundkoniske (RK) og polygonal koniske (PK) master leveres i sektioner á maks. 12 meter, g kan derfor transporteres på en standard 12,6 m trailer. Komplet montage-anvisning leveres sammen med masterne.

Fundamentsbolte

Standard bolt er L 900x100 eller J 800x200 (1000) mm For M20 bolt brug EL-nr.:

5310730256 EAN: 5703390440801 som inkluderer 3 møtrikker og 2 oversize skiver i.h.t EN 40 for master til og med 18m.

HØJE KONISKE MASTER

Top tilbehør

DAV NORDIC tilbyder et stort sortiment af løsninger til høje master. Armaturer og specielle udfordringer løses med et galleri eller flere traverser.

Traverser fås i mange udforminger, således at den rigtige belysning samt æstetiske udtryk kan opnås. For vedligeholdelse af større løsninger kan platforme anbefales.

Kabelføring udføres enten med topkappe eller med nedad-vendte kabeludgange.



Tilgængelighed

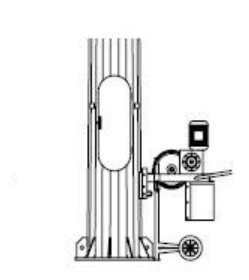
Trin: For master, hvor der er behov for adgang til toppen, er der forskellige trin, som alle kan fås med sikkerhedsline og barriere.

Hængslet mast (kipp)

Disse master kipper omkring midten således, at fremtidig vedligeholdelse kan udføres af en enkelt person uden behov for kran. Fås også med Hydrolink for bund-hængslede master.

Raise and lower

Type "CAS" Ud over DAV NORDIC's standard høje master fås også "Raise and lower" master. På masterne hejses belysningen op og ned ved hjælp af en simpel mekanisme. Således er der ikke brug for hverken at sænke masten eller kravle op i den.



Stabilitet

Master kan på forespørgsel fås med op til 3 luger, for øget tilgang til både de elektriske forbindelser og for vedligehold. Fundamentsbolte til insitustøbtfundamentet kan fås tilpasset den specifikke mast. Se vejledning og fundamentsforslag for yderligere info.

DAV NORDIC kan ved forespørgsel rådgive vedrørende udformning og valg af fundament. Brug altid fedthætter til beskyttelse af fundamentsbolte.



Følgende typer standard rund- (RK) & polygonalkoniske (PK) projektørmaster

EAN-nr./El.-nr.	Navn	Maste type	Hot.	Toplast m ² / kg *	Top/Bund (Ø)	Bolte dia x bolte (Ø)	Luge mm hot / lugehøjde x bredde (mm)	Støbeskelonssæt med bolte	M (kN.m) / T (kN)
5703390398263 / 5310732860	CA06	PK	15	1,49 / 100	76 / 293	370x8 M20	450 / 600x 150	10732529	61,00 / 6,92
5703390398287 / 310732861	CA06	PK	16	1,47 / 100	76 / 308	420x8 M20	500 / 600x 150	10732535	67,83 / 7,73
5703390398270 / 5310732862	CA06	PK	18	1,43 / 100	76 / 338	420x8 M20	500 / 600x 150	10732535	82,88 / 9,47
5703390398317 / 5310732863	CD01	PK	18	1,42 / 120	76/346	440x8 M20	500/600x 150	10732546	83,85 / 8,00
5703390398027 / 5310732815	CRC1	RK	15	0,95 / 150	100/270	390 x 8 M20	500 / 600 x 140	10732530	72,20 / 5,80
5703390398034 / 5310732816	CRC1	RK	16	0,92 / 150	100/282	390 x 8 M20	500 / 600 x 140	10732530	78,71 / 6,25
5703390398041 / 5310732818	CRC1	RK	18	0,85 / 150	100/306	410 x 8 M20	500 / 600 x 140	10732530	97,74 / 7,43
5703390398058 / 5310732810	CRC1	RK	20	0,78 / 150	100/330	430 x 8 M22	500 / 600 x 140	10732473	124,52/8,87
5703390398096 / 5310732825	CRC2	RK	15	1,30 / 150	120/290	410 x 8 M20	500 / 600 x 140	10732531	83,95 / 6,66
5703390398102 / 5310732826	CRC2	RK	16	1,28 / 150	120/302	410 x 8 M20	500 / 600 x 140	10732531	97,29 / 7,18
5703390398119 / 5310732828	CRC2	RK	18	1,16 / 150	120/326	430 x 8 M22	500 / 600 x 140	10732473	107,00/8,16
5703390398126 / 5310732820	CRC2	RK	20	1,07 / 150	120/350	430 x 8 M22	500 / 600 x 140	10732473	130,60/9,53
5703390398133 / 5310732835	CRL3	PK	15	1,82 / 150	100/330	420x12M20	500 / 600 x 180	10732536	114,77/8,09
5703390398140 / 5310732836	CRL3	PK	16	1,82 / 150	100/346	420x12M20	500 / 600 x 180	10732536	126,21/8,70
5703390398324 / 5310732837	CRL3	PK	18	1,79 / 150	100/378	520x12M20	500 / 600 x 180	10732475	150,85/10,01
5703390398164 / 5310732830	CRL3	PK	20	1,75 / 150	100/410	520x12M20	500 / 600 x 180	10732533	177,63/11,41
5703390398171 / 5310732832	CRL3	PK	22	1,68 / 150	100/442	550x12M22	500 / 600 x 180	10732476	207,17/12,92
5703390398188 / 5310732834	CRC3	PK	25	1,56 / 150	100/480	630x12M22	500 / 600 x 180	10732479	154,62/15,33

STANDARD MIDT HÆNGSLEDE (KIPP) MASTER

Type BM: Let mast med trisse for manuel betjening af mastens vippefunktion.

Type BMT: Kraftig mast med manuelt eller elektrisk betjent spil for betjening af mastens vippefunktion.

EAN-nr./El.-nr.	Maste type	Hot. (mm)	Specifikation	Max toplast / kg/m ² *	Top/Bund (Ø)	Bolt	Fodflange c/c (mm)	Lugehot. (mm)	M [kNm]	T [kN]
5310734010	BM RC	5,5	Rundkonisk	40 kg/0,89 m ²	60/150	16/14x300	200	500	631	155
5310734011	BM RC	8	Rundkonisk	43 kg/0,67m ²	60/167	20/18x400	300	500	1119	205
5310734013	BM RC	9	Rundkonisk	45 kg/0,64 m ²	60/182	20/18x400	300	500	1404	235
5310734014	BM RC	10	Rundkonisk	45 kg/0,61 m ²	60/200	20/18x400	300	500	1598	255
5310734040	BM RC	12	Rundkonisk	49 kg/0,56 m ²	60/235	20/18x400	300	500	2213	322
5310734039	BMT RC	10	Rundkonisk (For kamera)	120 kg/1,56 m ²	89/267	20/18x400	300	500	2582	334
5310734027	BMT RC	12	Rundkonisk	129 kg/1,86 m ²	89/256	25/24x600	300	500	4103	431
5310734036	BMT RC	14	Rundkonisk	92 kg/0,95 m ²	89/256	25/24x600	300	500	3584	365
5310734055	BMT P	15	Polygonalkonisk	121kg/3,37 m ²	150/342	12xD 25/24x820	Ø430	500	10143	997
5310734056	BMT P	16	Polygonalkonisk	100 kg/2,54 m ²	137/342	12xD 25/24x820	Ø430	500	9891	958
5310734057	BMT P	18	Polygonalkonisk	172 kg/2,10 m ²	37/368	12xD 25/24x820	Ø450	500	11667	1089
5310734058	BMT P	20	Polygonalkonisk	174 kg/1,95 m ²	137/395	12xD 25/24x820	Ø470	500	13932	1226
5310734059	BMT P	22	u	178 kg/2,69 m ²	162/462	16xD 25/24x820	Ø550	500	19954	1575
5310734069	BMT P	23	u	182 kg/3,52 m ²	190/504	20xD 25/24x820	Ø590	500	25229	1854
5310734070	BMT P	25	Polygonalkonisk	133 kg/2,25 m ²	162/504	20xD 25/24x820	Ø590	500	23451	1769
5310734052	BMT PA	18	u	71 kg/1,47 m ²	110/342	12xD 25/24x820	Ø430	500	8787	877
5310734053	BMT PA	20	u	126 kg/1,17m ²	110/368	12xD25/24x820	Ø 450	500	10111	9172
5310734015	BMT-MW		Manuelt spil					21		
5310734018	BMT-EW		Motordr. spil					32		

*)Toplast (m2/kg) er opgivet for 24 m/s i.h.t. EN 40. Øvrige master i.h.t EUROCODE 1 - ved terrænkategori II - landbrugsland med læhegn, spredte landbrugsbygninger, huse eller træer. Ved andre vindhastigheder, terrænkategorier eller yderligere information, se datablade.

DAV NORDIC A/S
Tietgensvej 12
DK-8600 Silkeborg

DAV NORDIC A/S
Pilebækvej 5
DK-4632 Bjæverskov

DAV NORDIC A/S
+45 86822900
info@davnordic.dk

