



ARME TIL ALUMASTER



Samling

DAV NORDIC's aluminiumsarme er lavet specielt til aluminiumsmaster. Disse arme er med sine 4 eller 6 monterings-skruer, meget nemme at installere.

Armene går parallelt med masten og passer til master med Ø60 mm top. Alle armene er med Ø48 studs som udgangspunkt.

Overflade

Aluminiumsarmene er anodiserede, som består i en elektrokemisk metode der laver et oxid lag på metallets overflade. Armen opnår derfor lang levetid og vedvarende smukt ydre. Som standard kan disse arme fås i 10 forskellige farver samt en skinnende version af disse.

Normer

Aluminiumsarme er anodiserede i.h.t. EN ISO 6581. Alle arme kan leveres lakeret i valgfri RAL-farve, pulverlakeret, vådlakeret i.h.t. EN 12499 Kan også fås med anti sticker/anti graffiti toplak overfladebehandling i.h.t. ASTM D6578 normen, for ekstra god levetid og minimal vedligeholdelse.

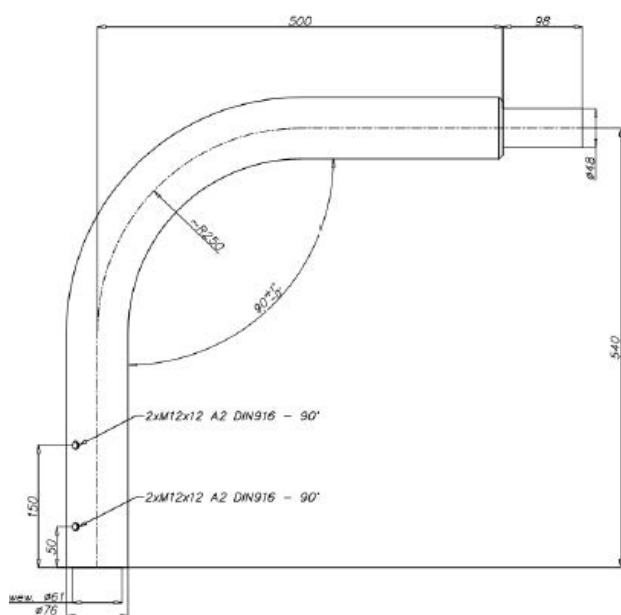


DAV

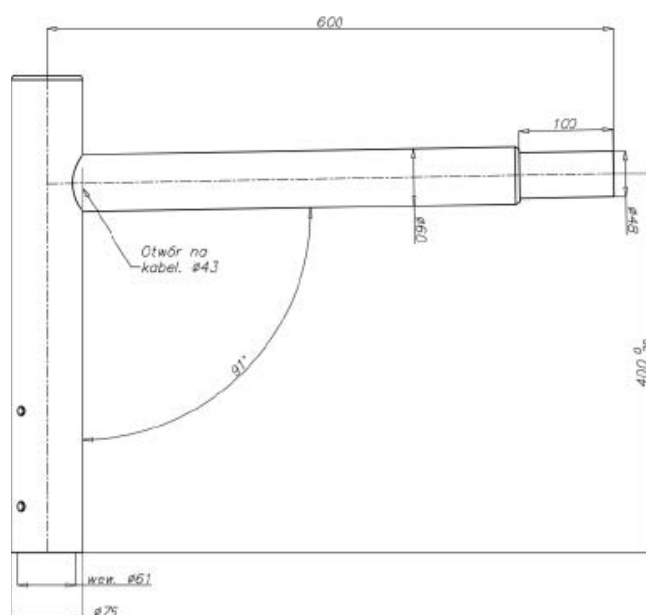
DATA TABEL

Enkelt og dobbelt arme fra 0,3—1,5 meter. Til master med top Ø60.

EAN nr.	El-nr.	Type	Udlæg (m)	Hældning, °	Diameter, armatur, (mm)	Radie:
5703390884193	5310792026	Enkelt, Kalundborgarm	0,3	0	48	R=270
5703390884209	5310792027	Dobbelt, Kalundborgarm	0,3	0	48	R=270
5703390880560	5310792022	Enkelt, Kalundborgarm	0,5	0	48	R=270
5703390880577	5310792023	Dobbelt, Kalundborgarm	0,5	0	48	R=270
5703390884179	5310792024	Enkelt, Kalundborgarm	1,0	0	48	R=270
5703390884186	5310792025	Enkelt, Kalundborgarm	1,5	0	48	R=270
5703390841448	5310792021	Golfarm Ø76 udvendig	0,5	0-1	48	-
5703390884087	5310792020	Golfarm	1,0	0-1	48	-
5703390884070	5310792019	Golfarm	0,5	0-1	48	-
5703390884063	5310792018	Golfarm	0,3	0-1	48	-



10792022—Kalundborgarm



10792021—Golfarm



Overgang standard mast top
76 med studs Ø60

DAV NORDIC A/S
Tietgensvej 12
DK-8600 Silkeborg

DAV NORDIC A/S
Pilebækvej 5
DK-4632 Bjæverskov

DAV NORDIC A/S
+45 86822900
info@davnordic.dk

DAV