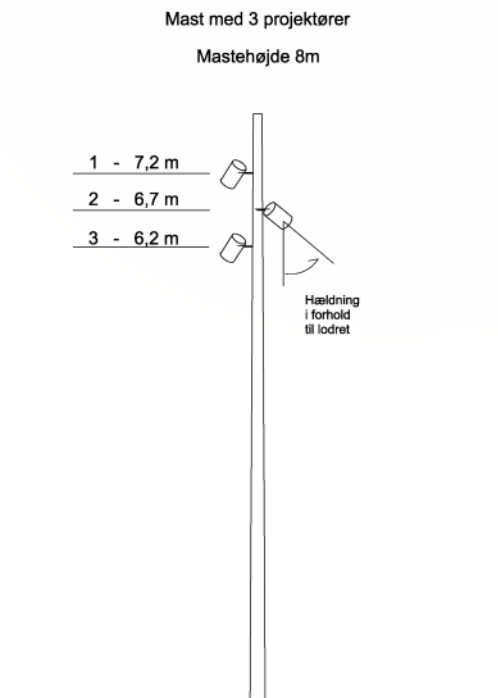


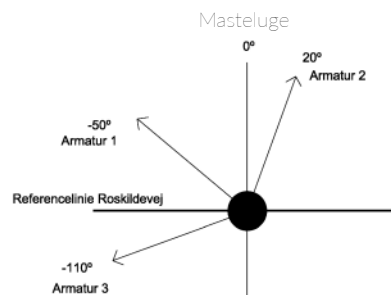
# Eksempel



Mast 1

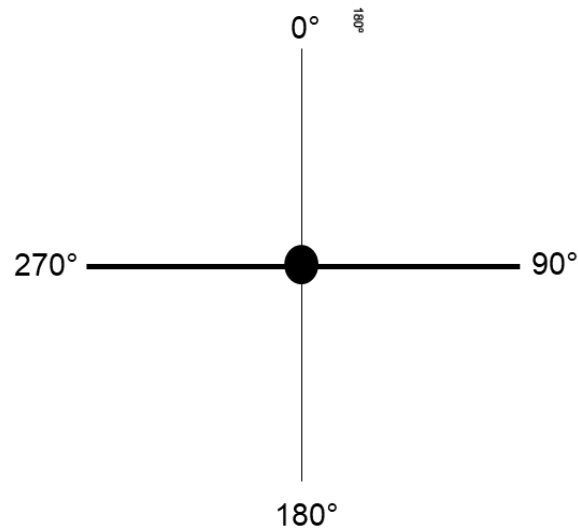
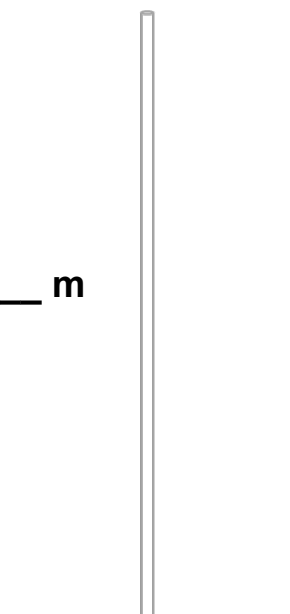
| Nr. | Armatør | Drejning | Hældning | Monteringshøjde |
|-----|---------|----------|----------|-----------------|
| 1   | BU93    | -50 °    | 35°      | 7,2 m           |
| 2   | BU93    | 20 °     | 35°      | 6,7 m           |
| 3   | BU93    | -110 °   | 35°      | 6,2 m           |

Hældningen skal indstilles på sted efter etablering.



# Tom

Mastens højde : \_\_\_\_\_ m



Mast Nr: \_\_\_\_\_

| Nr. | Armatør | Drejning | Hældning | Monteringshøjde |
|-----|---------|----------|----------|-----------------|
| 1   |         |          |          |                 |
| 2   |         |          |          |                 |
| 3   |         |          |          |                 |
| 4   |         |          |          |                 |
| 5   |         |          |          |                 |
| 6   |         |          |          |                 |