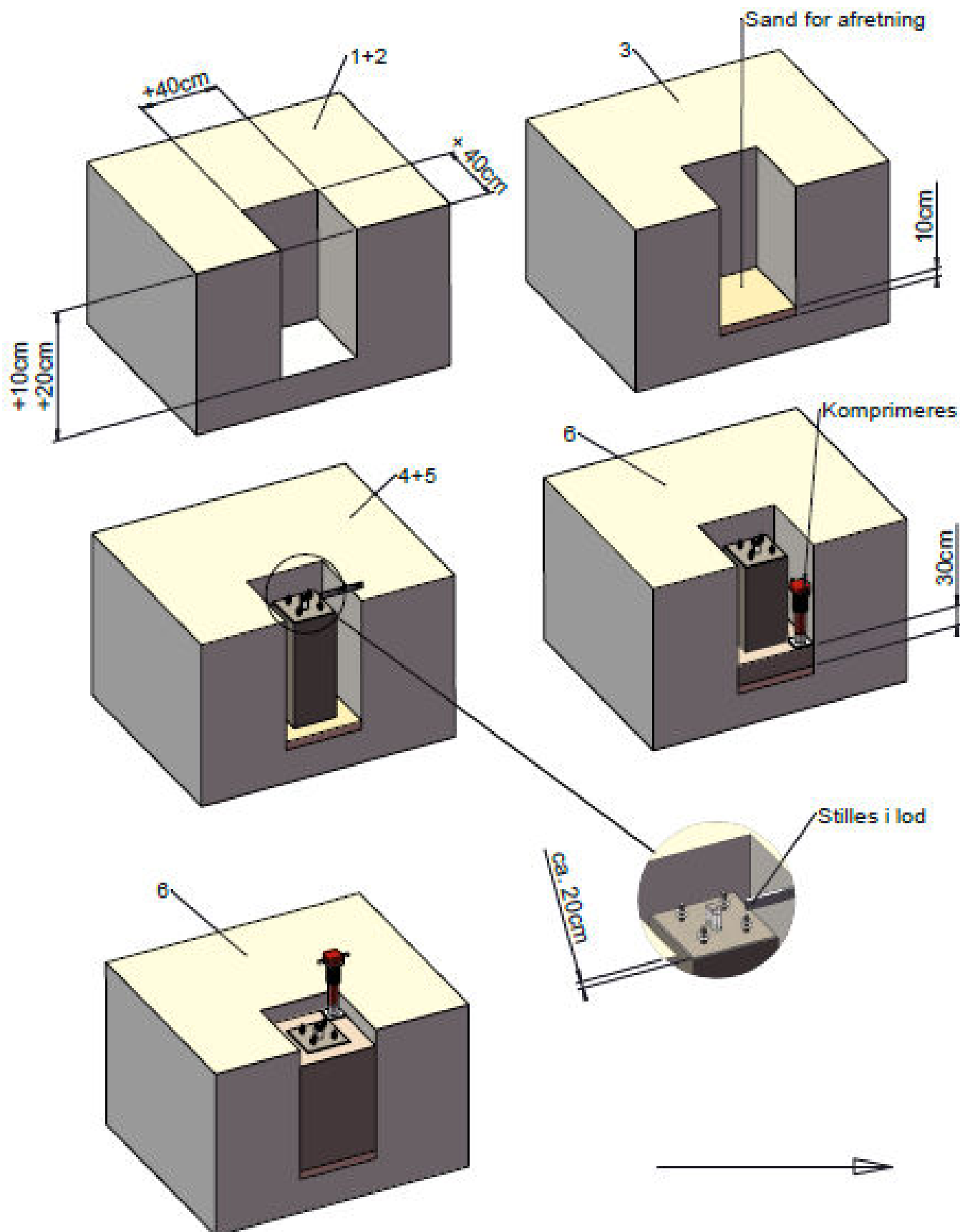
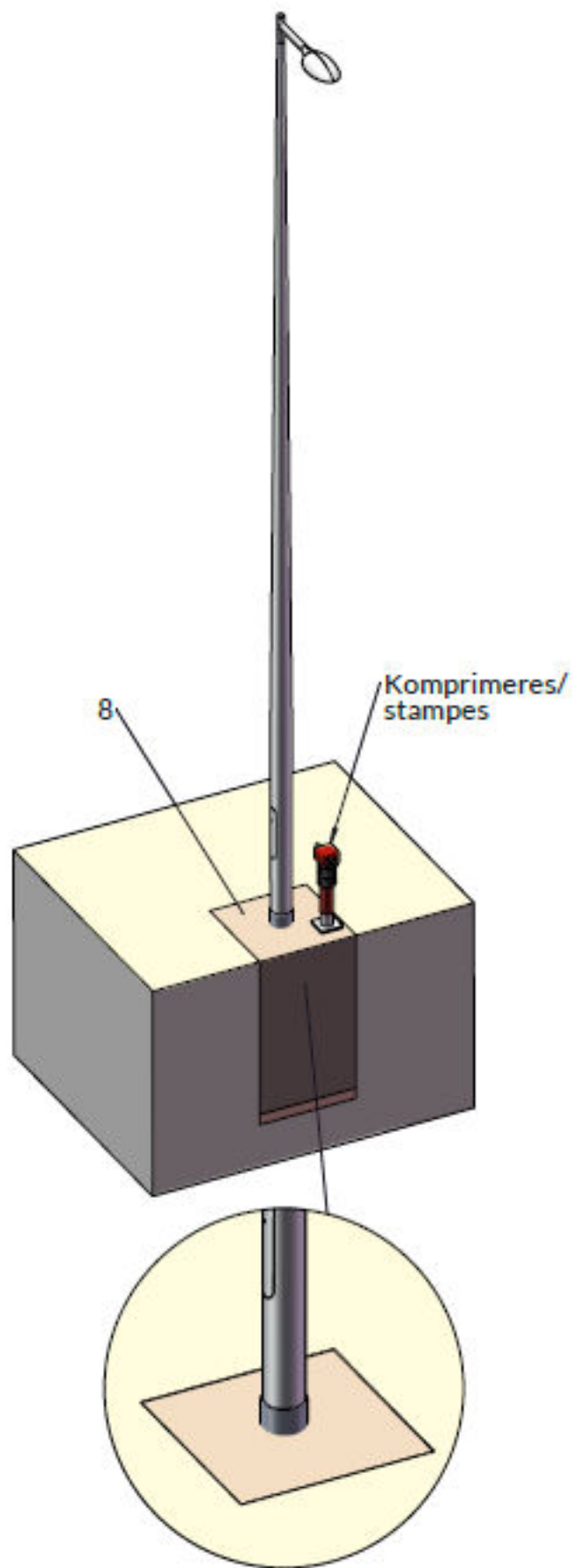
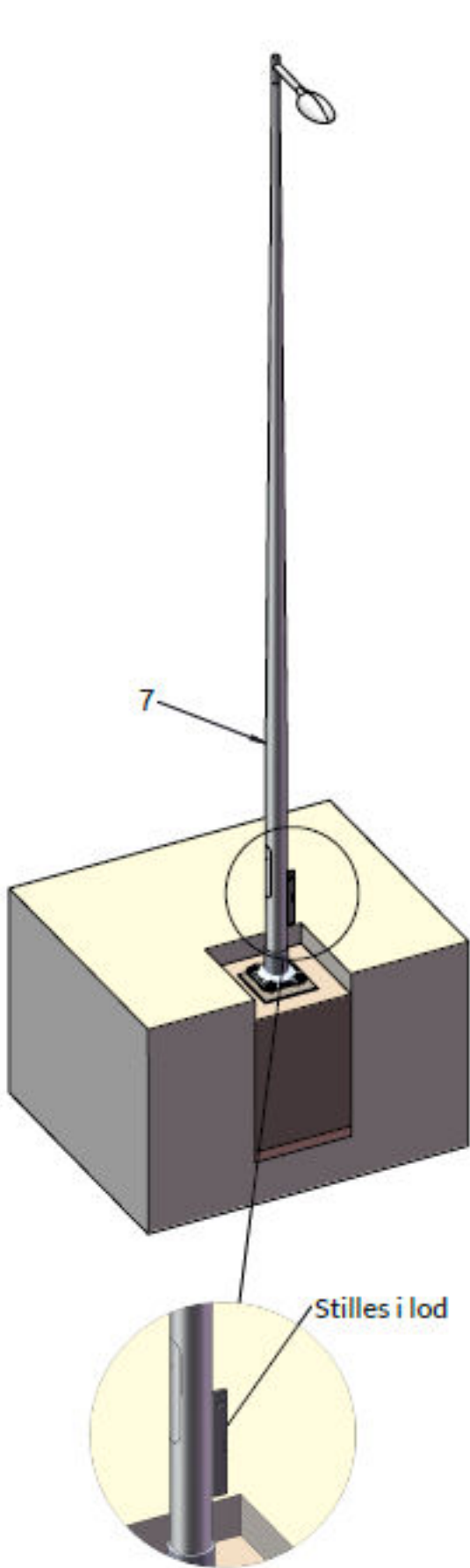


MONTAGE AF EFTERGIVELIGE MASTER PÅ BETON FUNDAMENT





TRIN FOR TRIN GENNEMGANG

Husk at tjekke, om mast og fundament passer sammen!

1. Frigør først området omkring den valgte placering af fundamentet for muldjord, fliser eller anden belægning.
2. Derefter udgraves hullet for fundamentet mindst 40cm større en længden af siderne (f.eks. medfører et fundament = 50x50cm et hul på 90x90cm.)
Hullet skal være 10cm dybere end højden på fundamentet for at give plads for et velgrade-
ret sandmateriale for afretning.
Desuden skal masten ydeligere 200mm ned i jorden for at dække fodflangen, så dybden
tilføjes 200mm (f.eks. Fundament H= 130cm....medføre en dybde på 160cm.)
3. Tilføj afretningslaget og jævn ud.
4. Placer fundamentet i midten af hullet på afretningslaget, - som derefter stilles i lod.
Tjek afstand fra jordniveau til overkant betonfundament for en afstand på ca. 200mm.
5. Træk evt. kabler m.m igennem til mastetilslutning.
6. Derefter opfyldes hullet til kanten af betonfundamentet med stabilgrus, der komprimeres
pr.30cm.
"Der sikres at fundamentet, efter komprimering er i vage/lod".
7. Alu-masten monteres på fundamentsboltene og justeres så alu-masten står i lod.
8. Hullet fyldes efterfølgende op med sand eller stabilgrus og komprimeres, eller stemples let
så det flugter jordniveau.

Masten er hermed klar til brug.