



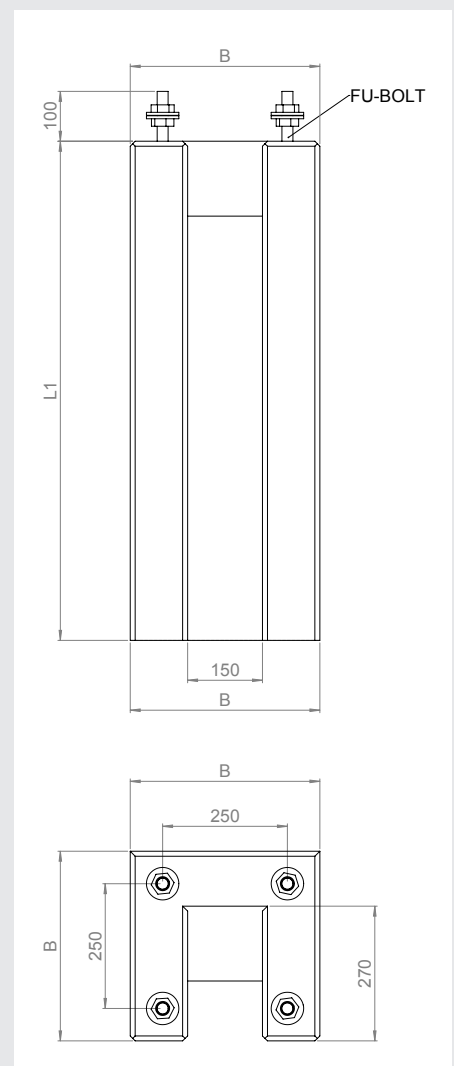
PRÆFABRIKEREDE FUNDAMENTER

Beskrivelse/Materiale

Præfabrikerede betonfundamenter med 4 indstøbte bolte til rørmaster med fodflange.

Type 1 - Præfabrikerede betonfundamenter Til rørmaster med fodflange

Varenr.	L1	A1	A2	B	Fu-bolt	Vægt
	mm	mm	mm	mm	mm	kg
50609080	1300	250	250	380	M20	425
50609090	1600	250	250	380	M22	530
50609100	1600	250	250	485	M22	925
50609140	750	250	250	380	M20	186





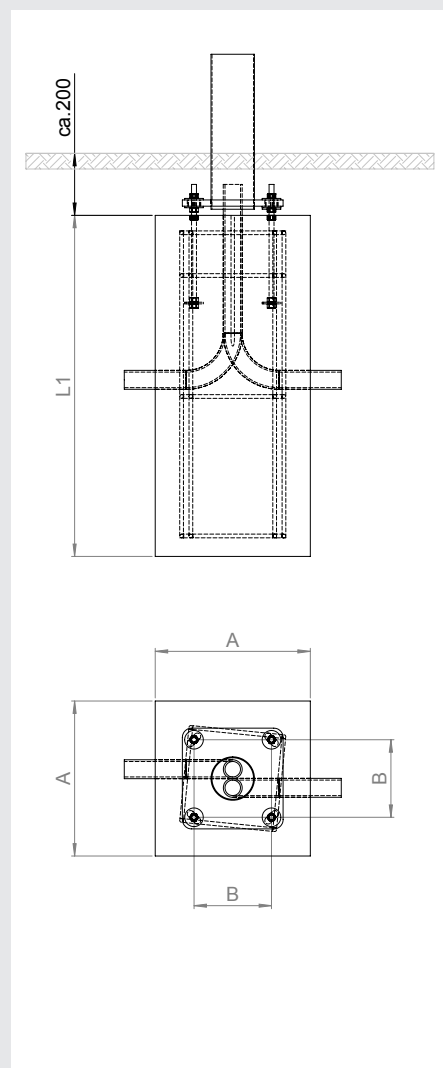
PRÆFABRIKEREDE FUNDAMENTER

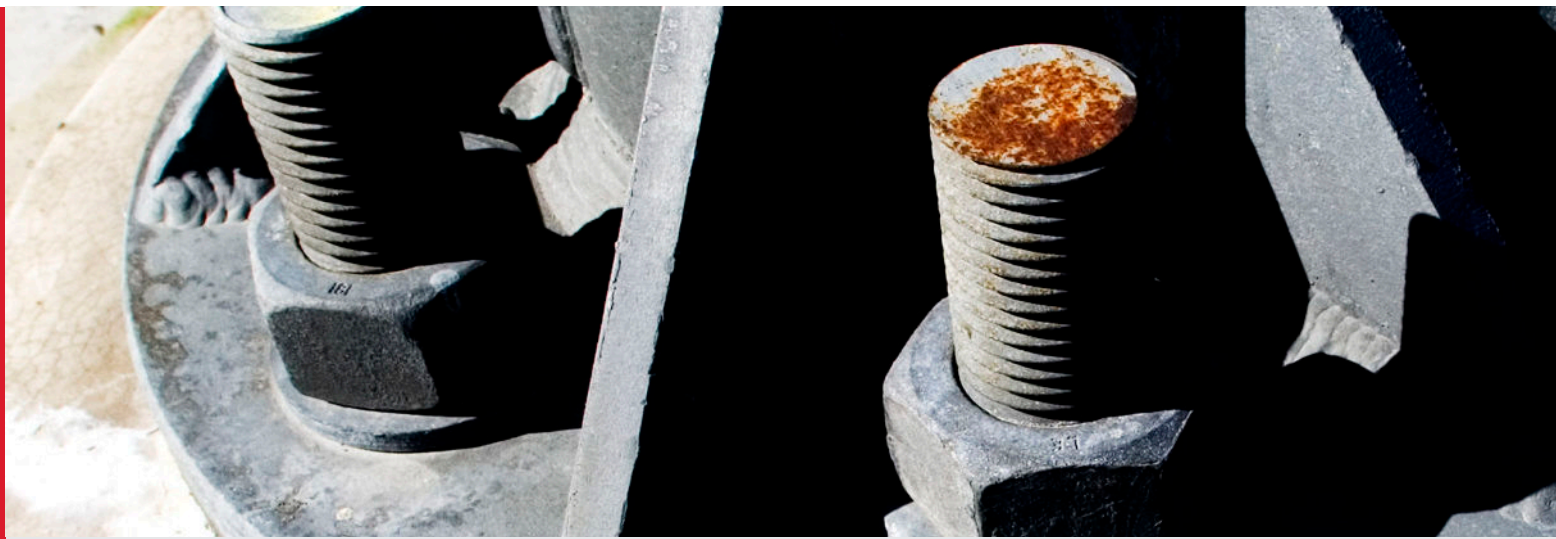
Beskrivelse/Materiale

Præfabrikerede betonfundamenter med 4 indstøbte bolte til rørmaster med fodflange.

Type 2 - Præfabrikerede betonfundamenter Til rørmaster med fodflange

Varenr.	L1	A1	A2	B	Fu-bolt	Vægt
	mm	mm	mm	mm	mm	kg
50460445	1300	250	250	500	M20 A4	780
50609098	2400	300	300	500	M24 A4	1453
90039639	1100	90	200	380	M16	252





PRÆFABRIKEREDE FUNDAMENTER

Tilspændingsmomenter for bolte.

Momentsnøgle max +/- 5% afvigelse

Kvalitet	8.8	S355	S285	S235
Overflade	FZV	FZV	FZV	FZV
Smøring	OLIE	OLIE	OLIE	OLIE
Fiktion	0,14	0,14	0,14	0,14
Skruer mv	NM	NM	NM	NM
M10	50	28	22	18
M12	87	48	39	32
M14	137	76	61	50
M16	211	117	94	77
M18	294	159	131	103
M20	412	222	183	145
M22	554	299	247	195
M24	712	384	317	250
M27	1028	554	458	362
M30	1402	756	624	493
M33	1894	1021	843	666
M36	2440	1315	1086	858
M39	31235	1690	1396	1102
M42	3895	2039	1734	1308
M45	4826	2526	2149	1621
M48	5832	3052	2597	1959
M52	7479	3915	3331	2513
M56	9320	4878		3131
M60	11556	6049		3882
M64	14017	7118		4709
Sorsp.	0,69	0,69	0,69	0,69

Kilde: Boskin D. 09.11.2004



BOLTE TIL STØBTE FUNDAMENTER

Beskrivelse/Materiale

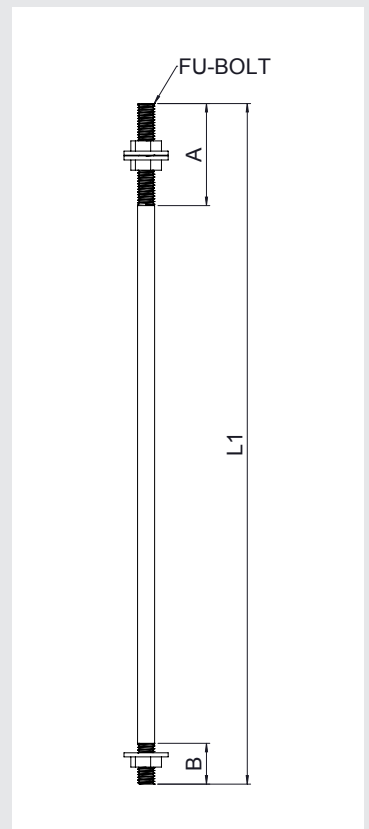
Fundamentsbolte til støbte fundamenter.

Inklusiv møtriker/skiver.

Stål S355.

Fundamentsbolte til støbte fundamenter

Varenr.	Fu-bolt	L1	A	B	Max LPH	Vægt
	mm	mm	mm	mm	mm	kg
62010013	M20	1100	100	50	9000	3
62010012	M22	1100	100	50	10000	4
62010011	M24	1100	100	60	10500	5
62010010	M27	1100	120	60	15500	6
62010016	M33	1500	150	65	14500	10





STØBTE FUNDAMENTER

Støbte fundamenter til rørmaster

Vejledning ved støbning af fundamenter til rørmaster

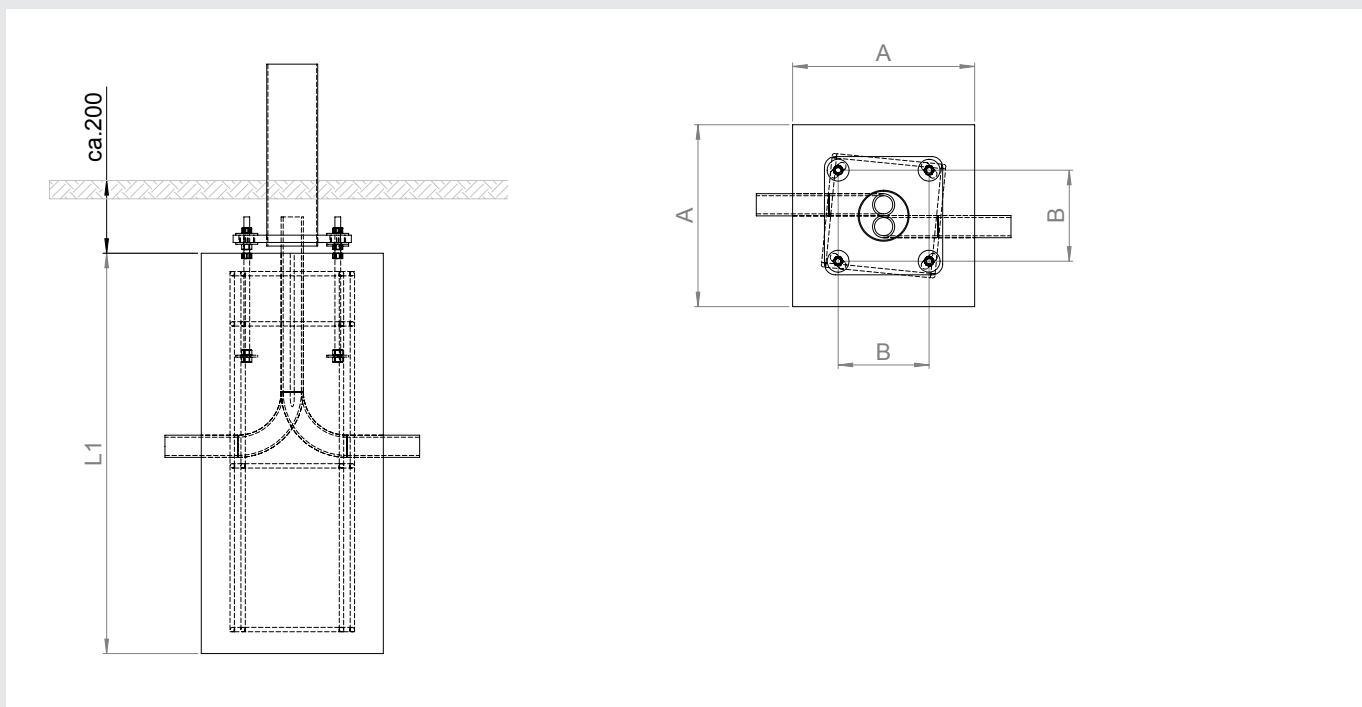
1. Jordbunden må ikke være ringere end middelfast eller fugtig ler.
2. Fundamentet skal støbes mod jord i naturlig aflejring.
3. Grundvandet skal stå under fundamentes underside.
4. Beton 20 MN/m²

Vejledning ved montering af rørmaster

på støbt fundament

1. Monter 1 møtrik på 1 skive på hver fundamentsbolt.
2. Placer masten.
3. Monter 1 møtrik og 1 skive på hver fundamentsbolt.
4. Juster masten i lod før endelig tilspænding.

STØBTE FUNDAMENTER TIL RØRMASTER



Vejledning - dimensioner til støbte fundamenter

Varenr.	Fu-bolt	L1	A	B	MAX LPH
	MM	MM	MM	MM	MM
62010013	M20	1100	400	250	3000-7000
62010013	M20	1200	400	250	8000
62010013	M20	1300	450	250	9000
62010012	M22	1400	500	250	10000
62010011	M24	1400	500	250	10500
62010011	M24	1400	550	250	11500
62010011	M24	1500	550	250	12500
62010010	M27	1500	550	250	13500
62010016	M33	1500	700	250	14500