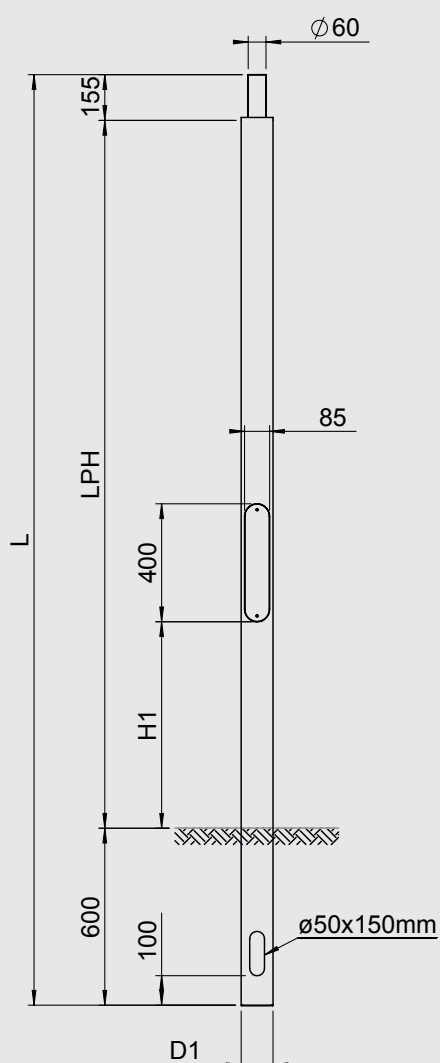


Datablad

CYLINDRISKE RØRMASTER

Cylindrisk rørmast for nedgravning og topmontage med topstuds



Beskrivelse/Materiale

Belysningsmast for topmontage med topstuds.
Mast: Svejst sømløst cylindrisk rør. Stål S235.
CE-mærket iht. til DS/EN 40-5:2005-05-24.
Beregnet for Terrænl. II, basis middelvind 24m/sek.

Montage

Mast: For nedgravning.
El-udstyr bag planforsænket dæksel på c-skinne.
Dæksel monteret med 2 Torx sikkerhedsskruer.

Overfladebehandling

Mast: Varmforsinket iht. DS/EN ISO 1461.
Tilvalg: Vådlakering eller pulverlakering u valgfri RAL-farve.

Armatyr

Max. armaturvægt: 50 kg.

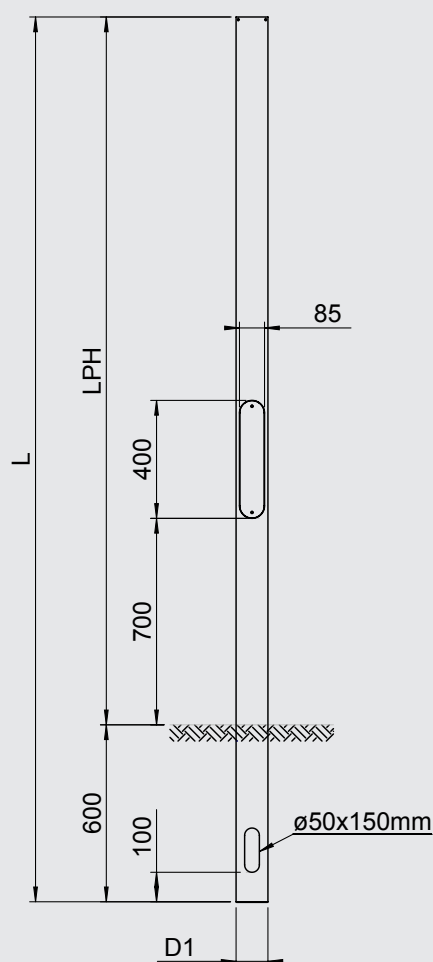
Cylindriske rørmaster for nedgravning og topmontage med topstuds

Varenr.	LPH	L	hw1	D1	MAX. Vindlast m ² /armatur	Vægt
	MM	MM	mm	MM		KG
50177220	4700	5455	515	$\varnothing 114$	0,50	55
50177230	3400	4155	800	$\varnothing 114$	1,00	43
50177240	4400	5155	800	$\varnothing 114$	0,60	53
50177250	4900	5655	800	$\varnothing 114$	0,50	58

Datablad

CYLINDRISKE RØRMASTER

Cylindrisk rørmast for nedgravning og boret for arm



Beskrivelse/Materiale

Belysningsmast for nedgravning og forboret til arm.
Mast: Svejet sømløst cylindrisk rør. Stål S235.
CE-mærket iht. DS/EN 40-5:2005-05-24.
Beregnet for Terrænl. II, basis middelvind 24m/sek.

Montage

Mast: For nedgravning.
El-udstyr bag planforsænket dæksel på c-skinne.
Dæksel monteret med 2 Torx sikkerhedsskruer.

Overfladebehandling

Mast: Varmforsinket iht. DS/EN ISO 1461.
Tilvalg: Vådlakering eller pulverlakering i valgfri RAL-farve.

Armatyr

Max. armaturvægt: 50 kg.

Cylindriske rørmaster for nedgravning og topmontage med topstuds

Varenr.	LPH	L	D1	MAX. Vindlast m ² / armatur	Vægt
	MM	MM	MM		KG
50177200	3000	4000	Ø114	0,37	42
50177210	3500	4500	Ø168	0,50	77