

SAMLING AF 2, 3 OG 4-DELTE MASTER

Rundkoniske og polygonale i galvaniseret stål

Forberedelse af stedet, hvor masten skal rejses

Fundament og jordbundsforhold

Den fundamentsanbefaling som oplyses ved køb af DAV NORDIC's master er beregnet ud fra standard jord. DAV NORDIC's anbefaling indeholder ikke en vurdering af den konkrete installation.

DAV NORDIC kan ved behov tilbyde rådgivning vedrørende valg og beregning af fundament til alle DAV NORDIC's master.

Bemærk at betonfundamentets afhærdningstid skal være overstået, inden installationen startes.

Når man støber fundament så skal der være følgende frigevind. Eksemplet er for mast med M20 bolte og fodplade på 20mm's tykkelse.

Man skal bruge ca. 120mm frit gevind ved M20 og 20mm fodplade.

Man skal som minimum bruge summen af følgende:

- + flangetykkelse her 20mm
- + 2 skiver og 3 møtrikker her ca. 70mm
- + Frigevind over øverste bolt for justering på ca ½ møtrik her 10mm
- + frigevind ned til fundament på ca. 1 møtrik afstand her 10-20mm

Nederste frigevind kan være større men må ikke være større end at den krympefri beton der skal føjes ind mellem fundament og mast her kan dække det. Kan ved større afstand gøres over 2 omgange.

Nødvendigt udstyr

- En kran med tilstrækkelig løftekapacitet i henhold til mastens karakteristik (mastens vægt oplyses af DAV NORDIC).
- Stropper
- Træplanker eller paller.
- Et hold på 2 mand (inkl. kranoperatøren)

Aflæsning

Aflæsning sker for kundens risiko.

Hvis jordbundsforholdene tillader det, bør masten aflæses og placeres ved siden af fundamentet, jvf. skitse a og b på side 5.

Placering af mastens underdel

Placeringen af underdelen (med henblik på positionering af luge og trin) afhænger af det udstyr, der skal monteres i toppen af masten (traverser, platforme m.v.).

Placér herefter den anden del af masten:

- Kontroller at de vertikale svejsninger på begge mastedele er fuldstændig på linie.
- Den samme proces bruges ved en evt. tredje mastesektion.

Samling

BEMÆRK, at det bør kontrolleres, at der ikke er ru steder på de flader, der skal samles.

Markér min. samlingslængde på undersektionen (jf. mastens tegning). Ved løft fastgøres en strop på topsektionen ved dennes balancepunkt. Tag fat ved topsektionens skulder og før den ind over bundsektionen. Først ved håndkraft, derefter benyttes en forhammer til at slå topsektionen ned over undersektionen (placér en trækile mellem masten og hammeren). Ved større master kan der med fordel anvendes taljer til sammentrækning af sektionerne. Nødvendigt udstyr kan evt. lejes hos DAV NORDIC.

Check længden af samlingen, og sammenlign denne med minimumslængden for den aktuelle mast. Fortsæt samlingen, indtil den ønskede længde er nået og/eller topsektionen sidder forsvarligt fast på undersektionen (om nødvendigt overskrides minimumsværdien).

VIGTIGT: Mastens akse skal være helt horisontal.

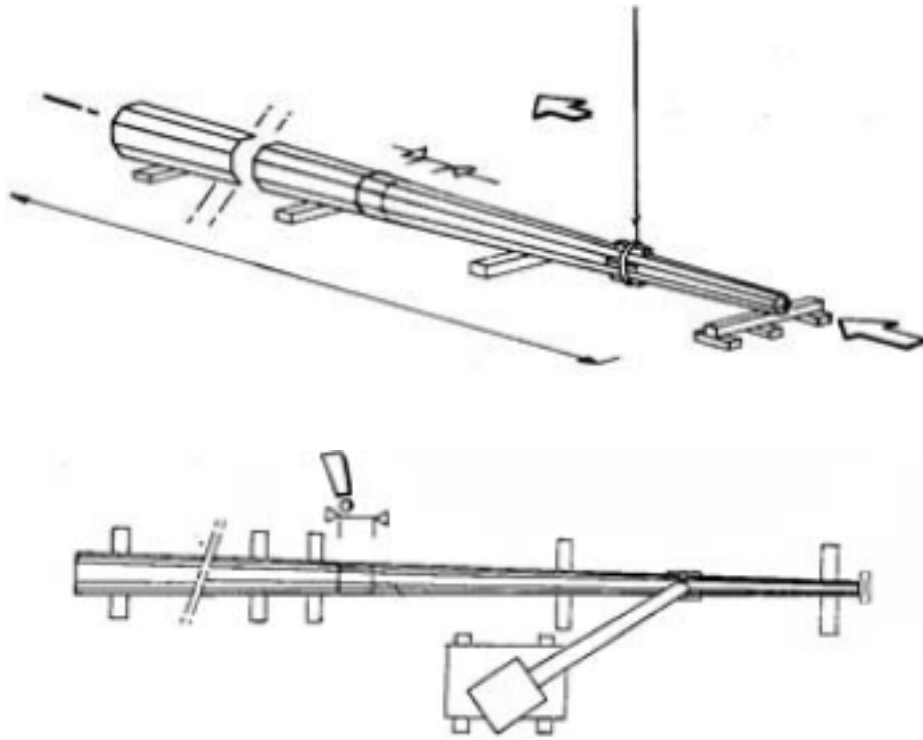
Minimumslængder for samlinger af master med mellemstykker fremgår af tegningen

Hvis tegningen ikke haves eller kan fremskaffes, udregnes minimums overlap ud fra den samlede fysiske længde af de to (eller 3) sektioner fratrukket den nominelle højde af masten.

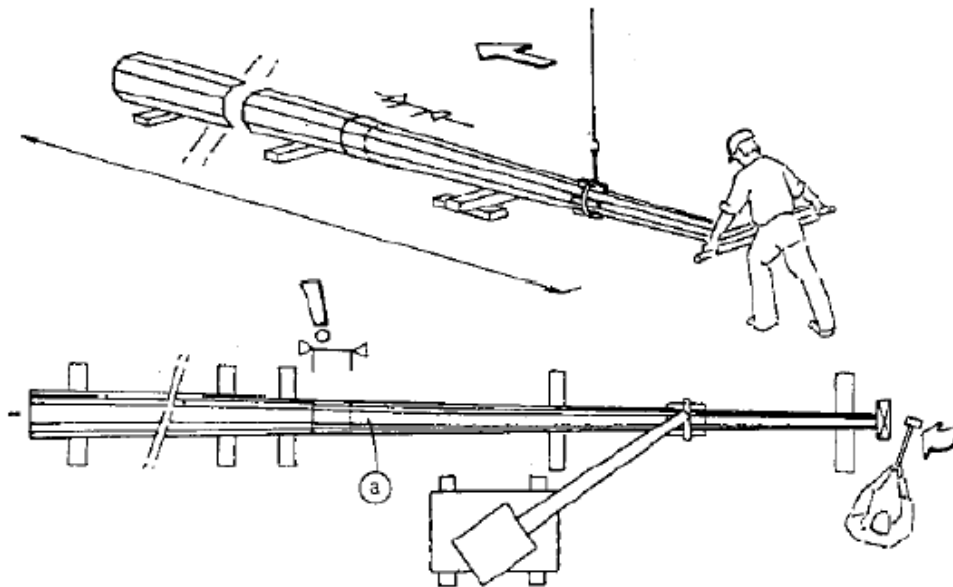
Eks. Sektion A = 9,00m og sektion B = 9,32m, samlet 18,32m. Nominel højde af mast er 18,00m hvilket giver et overlap på $18,32m - 18,00m = 0,32m$ (320mm).

SAMLING

1

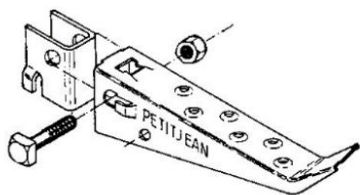


2



PLACERING AF MAST

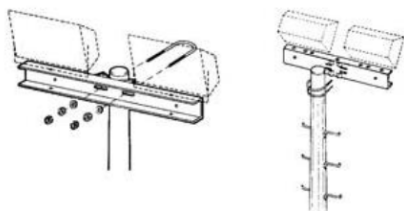
3



Placering af klatretrin (valgfrit)

Sæt trinene i støtterne. Fastgør dem med skruer og møtrikker (jf. tegning 3).

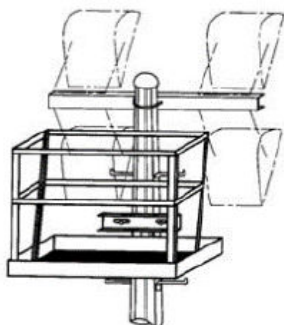
4



Montering af travers (valgfrit)

Enkelt u-formet travers eller dobbelt u-formet travers (jf. tegning 4).

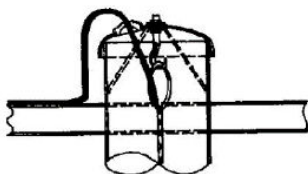
5



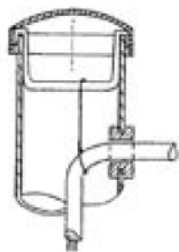
Montering af platform (valgfrit)

Platform monteres i henhold til dennes anvisning (jf. tegning 5).

6



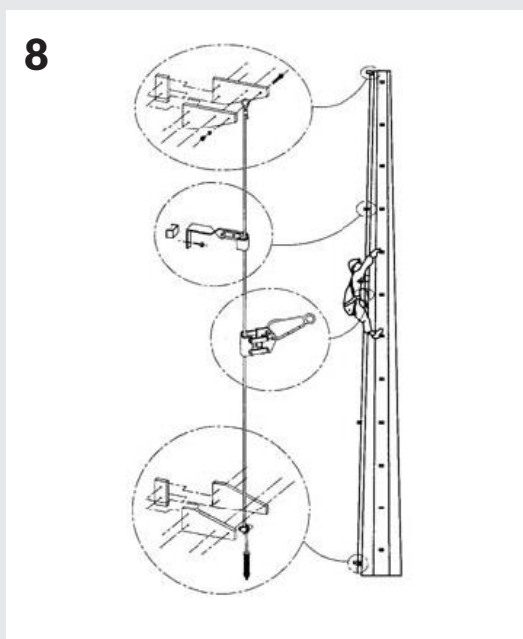
7



Montering af platform (valgfrit)

- Træk de elektriske kabler igennem masten v.h.a. en nål eller et reb.
- Afhængig af udstyr:
 - Montér topkappen. Træk de elektriske kabler gennem membranbøsningen. (Se tegning 6).
 - Montér u-beslaget. Træk de elektriske kabler gennem membranbøsningen. Montér topkappen. (Se tegning 7).

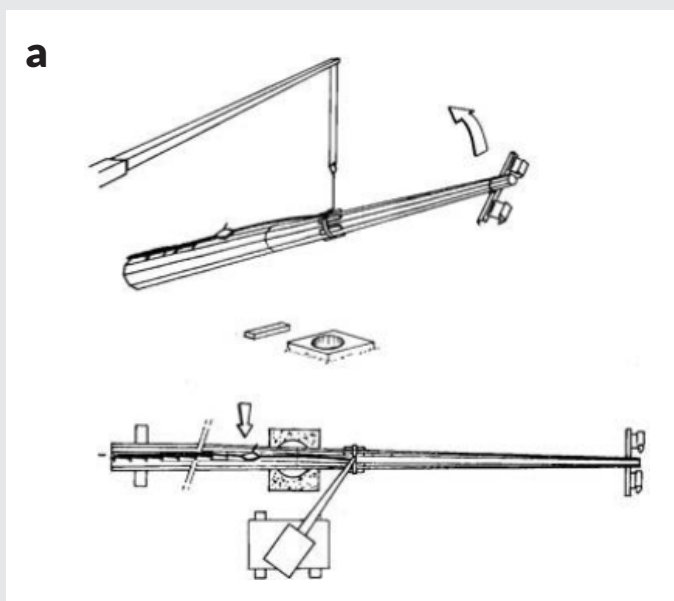
MONTERING AF PROJEKTØRER



- Montering på travers og elektrisk forbindelse i.h.t. fabrikantens anbefalinger.
- Montering af sikkerhedskabel (valgfrit). Sikkerhedsudstyr: fastgørelse på masten (jf. tegning 8).

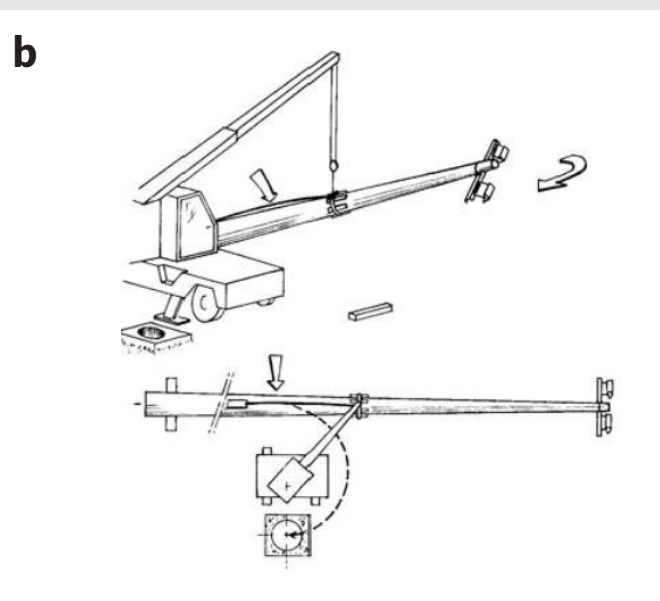
VIGTIGT: Kontroller kablernes maksimale trækbelastning. Ved lange kabler skal kablerne aflastes ved hjælp af wire eller kæde. Se fig. 6-7.

PLACERING OG REJSNING AF MAST



Placering i forhold til fundament (jf. tegning a).

Placér masten, således at centrum af dens balancepunkt er placeret over centrum af fundamentet for på denne måde at udnytte kranens løftekapacitet bedst muligt.



Hvis masten ikke kan placeres over fundamentet, placeres den så langt væk, at kranen kan placeres mellem fundamentet og masten (jf. tegning b).

Aftal evt. med kranføreren, der kan anbefale den mest fordelagtige placering.

PLACERING AF KRAN

Masterejsningen bør foretages af et erfarent mandskab. Kranens kapacitet (løfteevne og kranarm) skal passe til mastetypen (højde, vægt, topbelastning) og til omgivelserne (adgangsforhold, jordbundsforhold m.v.)

Kranens placering bør afhænge af mastens placering i forhold til fundamentet:

- tæt på det (hvis masten er placeret på fundamentet) (se tegning a side 5)
- mellem fundamentet og masten (se tegning b side 5)

Kranen skal placeres således, at kranens centrum, fundamentets centrum og mastens tyngdepunktscentrum befinder sig på linje.

BEMÆRK, at det er vigtigt, at masten placeres i en god position. Når den først er rejst, vil det være umuligt at dreje den uden at beskadige f.eks. trinene.

MASTEREJSNING V.H.A. STROPPER

Masterejsning v.h.a. stropper skal ske med stroppen mellem balancepunktet og mastetoppen.

Anvend en nylonbeklædt stålrop eller beskyt masten med et "skeletal" af træ. Bind et tov fast mellem stroppen og mastebunden (lugen) for holde stroppen på plads.

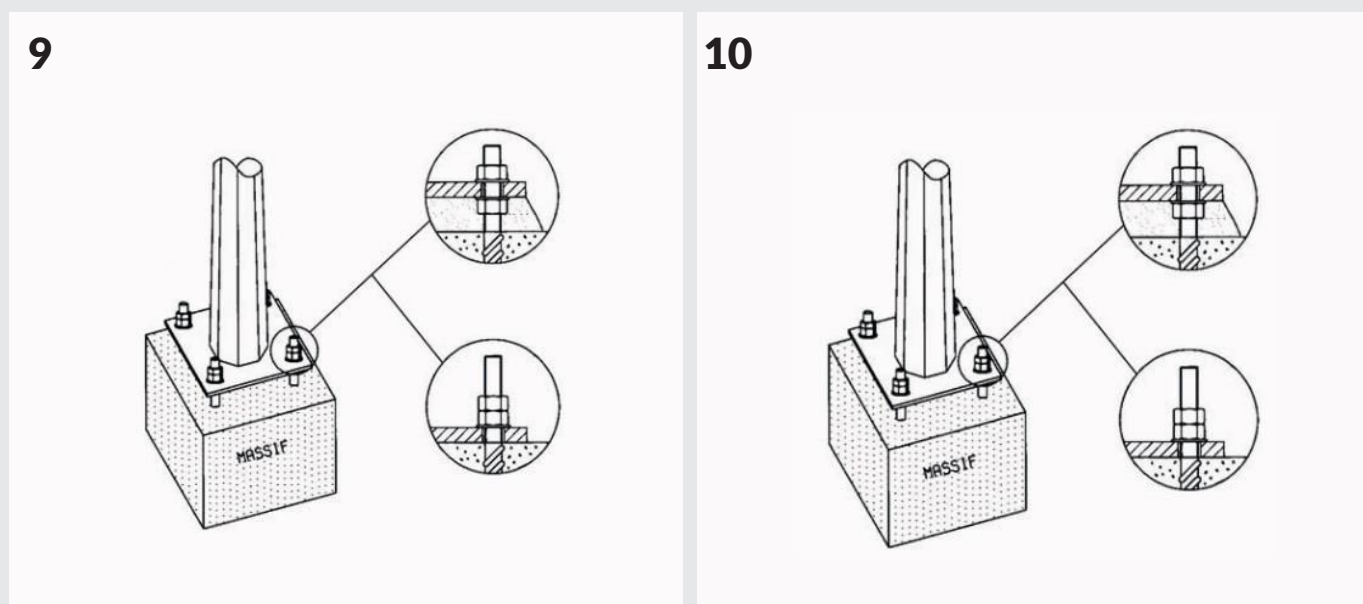
MASTEREJSNING

Sæt fundamentets underliggende møtrikker i vatter inden masten rejses. Sørg for nok plads til både fod- flangeskiver og møtrikker.

Hæv masten, indtil den står lodret nogle få centimeter over fundamentet. Sænk langsomt masten, indtil den hviler på fundamentet. Støt masten med planker.

Check, at masten står lige, enten med en teodolit eller med en lodline.

Husk dræn således at kondens i masten kan komme ud.



ELEKTRISKE INSTALLATIONER

De elektriske installationer skal udføres af en autoriseret el-installatør. Placér og luk lugen.

BEMÆRK, at når de elektriske installationer er færdige, skal mellemrummet mellem fundamentet og mastens flange fyldes med ekspanderende beton.

VEDLIGEHOLDELSE

- Bevægelige dele ved døre og luger bør smøres 1 gang årligt.
- Hvert 2-3 år skal der foretages en visuel inspektion af masten og dens fundament. Om nødvendigt skal bolte og låsemøtrikker strammes efter.
- Hvad angår vedligeholdelse af elektrisk udstyr, henvises til de relevante leverandørers instruktioner.