



ARME FOR ALUMINIUMSMASTER

Samling

DAV NORDIC's aluminiumsarme er lavet specielt til aluminiumsmaster. Disse arme er med sine 4 eller 6 monteringskrueer, meget nemme at installere. Armene går parallelt med masten og passer til master med Ø60 mm top. Alle armene er med Ø48 studs som udgangspunkt.

Overflade

Aluminiumsarmene er anodiserede, som består i en elektrokemisk metode der laver et oxid lag på metallets overflade. Armen opnår derfor lang levetid og vedvarende smukt ydre. Som standard kan disse arme fås i 10 forskellige farver samt en skinnende version af disse.

Normer

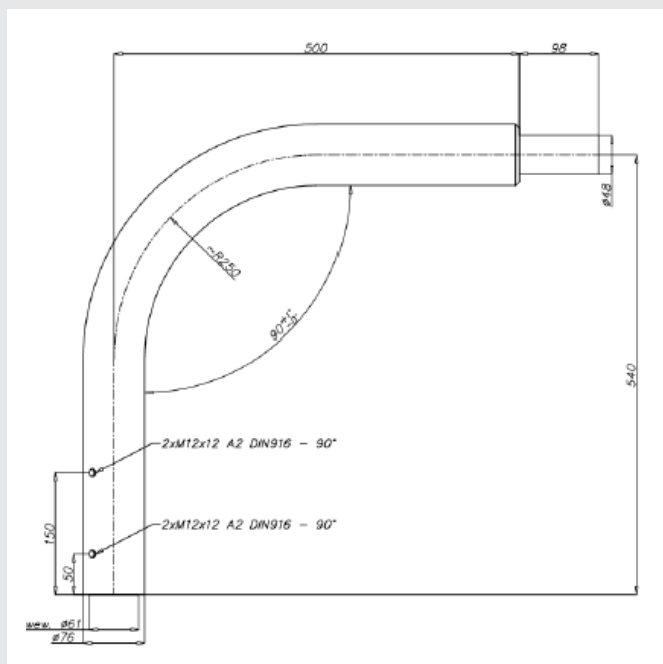
Aluminiumsarme er anodiserede i.h.t. EN ISO 6581. Alle arme kan leveres lakeret i valgfri RAL-farve, pulverlakeret, vådlakeret i.h.t. EN 12499. Kan også fås med anti sticker/anti graffiti toplak overfladebehandling i.h.t. ASTM D6578 normen, for ekstra god levetid og minimal vedligeholdelse.



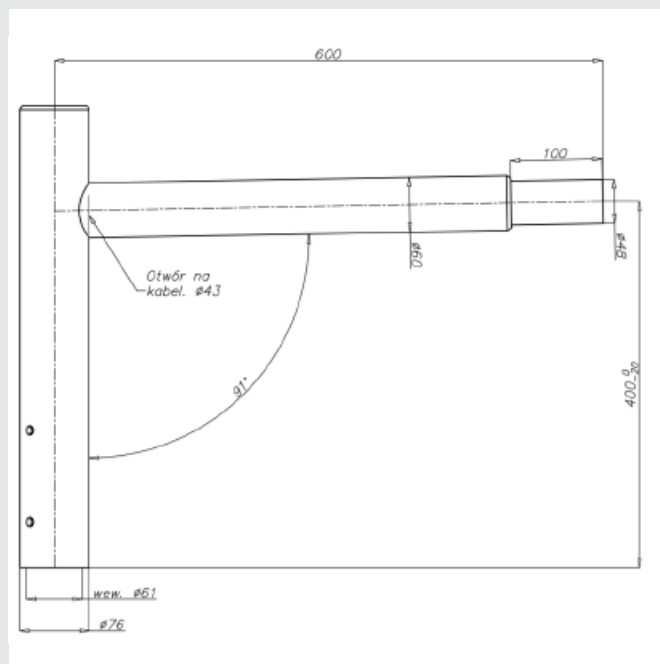
DATA TABEL

Enkelt og dobbelt arme fra 0,3–1,5 meter. Til master med top Ø60.

EAN	EI-nummer	Type	Udlæg, m	Hældning, °	Diameter, armatur, mm	Radie
5703390884193	5310792026	Enkelt, Kalundborgarm	0,3	0	48	R= 270
5703390884209	5310792027	Dobbelt, Kalundborgarm	0,3	0	48	R= 270
5703390880560	5310792022	Enkelt, Kalundborgarm	0,5	0	48	R= 270
5703390880577	5310792023	Dobbelt, Kalundborgarm	0,5	0	48	R= 270
5703390884179	5310792024	Enkelt Kalundborgarm	1,0	0	48	R=270
5703390884186	5310792025	Enkelt Kalundborgarm	1,5	0	48	R=270
5703390841448	5310792021	Golfarm Ø76 udvendig	0,5	0-1	48	-
5703390884087	5310792020	Golfarm	1,0	0-1	48	-
5703390884070	5310792019	Golfarm	0,5	0-1	48	-
5703390884063	5310792018	Golfarm	0,3	0-1	48	-



10792022—Kalundborgarm



10792021—Golfarm



Overgang standard mast top
76 med studs Ø60