

VINGE- & BETONPLADESÆT

Vingesæt

Vingesættet anvendes til sikring af master og pullerter for nedgravning.

Leveres i 3 størrelser som kan anvendes til master og pullerter med en bunddiameter op til 200 mm.

Vingesættet består af 2 stk. aluzink stålplader i henholdsvis 1,5 og 2,0 mm til samling med 4 galv. skruer omkring mastens bundrør. Aluzink har i forhold til galvaniserede zinkplader 6 gange længere levetid.

Se DAV NORDIC's montagevejledning for detaljeret beskrivelse af vingesæt-montage.

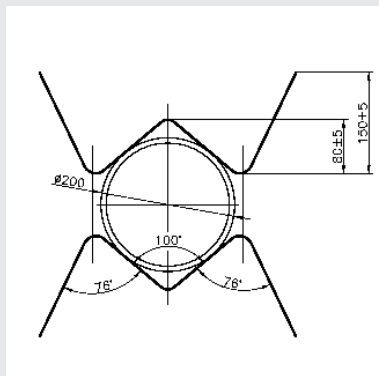
Betonpladesæt

Betonpladesæt anvendes til master og pullerter for nedgravning.

Betonpladesæt anvendes til master og pullerter med en bunddiameter fra \varnothing 95–200 mm.

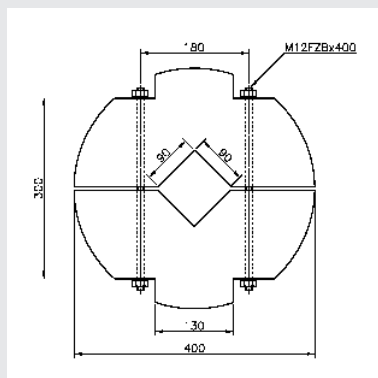
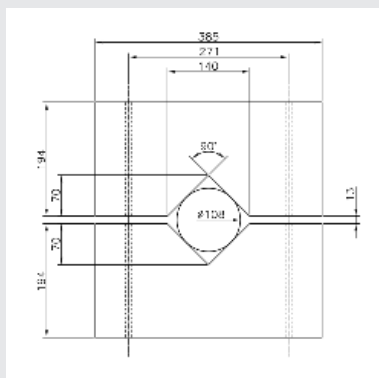
STANDARD PRODUKTER

Vingesæt



EAN-nr/EI-nummer	Ø mast	Model	Højde / Bredde [mm]
5703390451135 / 5310651209A	76–95mm	Dobbelt vinge	200/370
5703390450862 / 5310700105A	95–140 mm	Dobbelt vinge	200/370
5703390450749 / 5310700150A	141–200 mm	Dobbelt vinge	200/385
5703390433247 / 5310700155A	140–225 mm	Enkelt vinge	250/510

Betonpladesæt



EAN-nr/EI-nummer	Ø mast	Model	Gevindstang	Dimensioner [mm]
5703390450015 / 5310651102	95–130mm	Ringfundament	600 mm	75/Ø400
5703390453115 / 5310651105	96–130 mm	Pladefundament	500 mm	75/385/385
5703390450411 / 5310651106	96–200 mm	Pladefundament	600 mm	75/385/385

DAV NORDIC tilbyde gerne hjælp til vurdering af fundering og forslag til bedst mulig udførelse. Se mere om fundering og montage på www.DAVNORDIC.dk