



# SIKRINGSINDSATSE

## Standard og specialvarianter

### Sikringsindsatse

Sikringsindsatse er tavler med aktive komponenter og skal derfor CE-mærkes og godkendes i henhold til IEC 61439 og NF C17-200. Alle DAV NORDICs indsats overholder dette.

Find den rigtige sikringsindsats til din mast. Vores sikringsindsats indeholder alt, hvad der skal bruges for at sikre masten. De er designet til at gøre det sikkert og hurtigt at skifte og teste mastens forbindelse til netværkskablerne. Med klemmer, sikringer og lynbeskyttelse kan indsatsen designes til enhver udfordring.

### Sikringer & Copak klemmer

DAV NORDIC tilbyder en række Copak klemmer og sikringer således, at den optimale løsning kan opnås. Med både mekanisk sikring, afbryder og kombinationer dækker vi alle behov.

Vores Copak klemmer kan tage op til 5 netværkskabler, og tillader op til 3 faser, nul, jord og op til 50mm<sup>2</sup>.

### Lynbeskyttelse

Beskyt dine lamper med Klasse II lynbeskyttelse. Vi anbefaler at denne løsning benyttes for at sikre levetiden af specielt LED lamper.

DAV NORDIC's lynbeskyttelse fås i 2 varianter for enten parallel eller seriel beskyttelse. Se også DAV NORDIC's julesikringer samt standard komponenter.



# SPD OG INDSATSE

Beskyttelse af lamperne og andet elektronik i lysmasterne er essentielt. Dette kan vores sikringsindsatse bruges til. De er specielt designet til at holde alle de nødvendige komponenter for at sikre elektronikken bedst muligt.

En sikringsindsats vælges efter forskellige parametre. Det er vigtigt at tage højde for antallet af lamper, størrelsen af mast og lugeåbning samt antallet af kabler og størrelsen af disse.

DAV NORDICs sikringsindsatse er designet til at være nemme at installere og meget fleksible. Ved fare for lyn, især ved udstyr der er meget vigtigt at beskytte, som fx en LED lampe, kan det anbefales, at der bruges lynbeskyttelse også kaldet SPD (surge protection device).

Dette modul er designet til at beskytte mod transient overspænding ved at lede til jorden. Men det er vigtigt at have beskyttelse for varig overspænding også da dette ligeledes kan ødelægge lampen eller nedsætte levetiden. Her kan en varistor anvendes.

Ved belysning som er specielt udsat for berøring eller meget omfattende dækning som julebelysning, er det fornuftigt at beskytte mod indirekte berøring. Dette kan der beskyttes mod ved hjælp af et fejlstrømskombirelæ, som er designet til at være utrolig sensitiv over for lækstrøm.

Denne løsning er dog ikke beskyttet mod overstrøm eller kortslutning og skal derfor ledsages af en sikring eller afbryder. En kombineret løsning kan fås i en fejlstrømsafbryder.



Copak klemmer

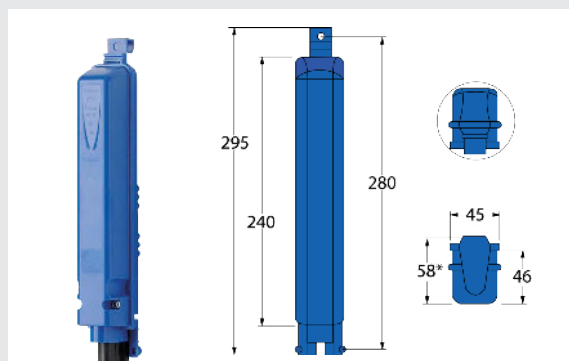


# SIKRINGSINDSATSE

IP 44 - IK08 & IP 67-IK08

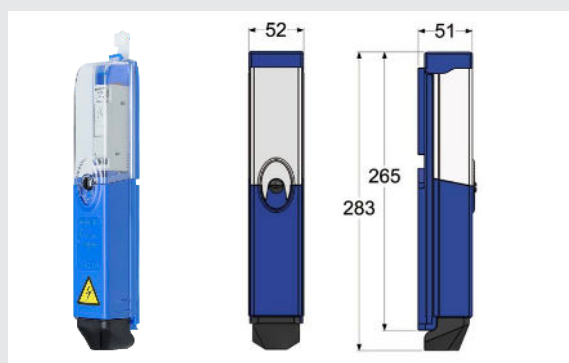
## Lotipak IP44

- Maks indgangskabler – 2x4x10mm<sup>2</sup>
- Minimum Ø 65mm, 1 lampe
- Top eller bund udgang



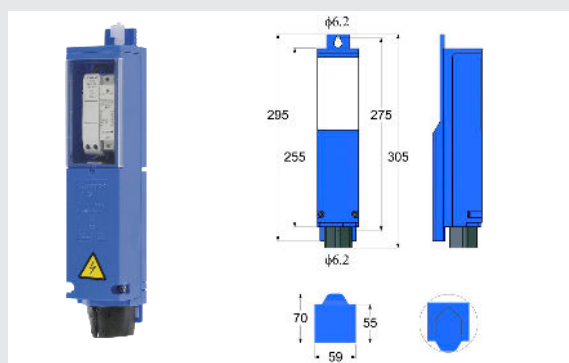
## Minipak IP44

- Maks indgangskabler – 3x4x10mm<sup>2</sup> & 2x4x16mm<sup>2</sup>
- Minimum Ø 70mm, 2 lamper
- Top eller bund udgang



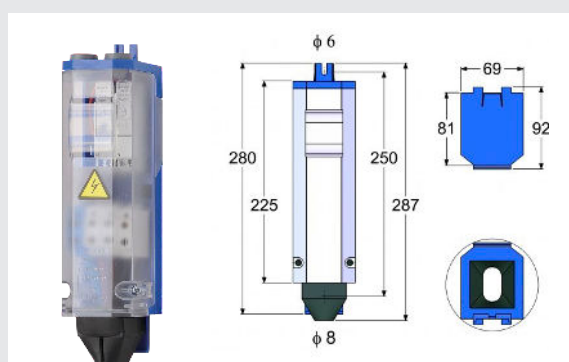
## Dynapak IP44

- Maks indgangskabler – 3x5x16mm<sup>2</sup> / 2x4x25mm<sup>2</sup>
- Minimum Ø 86mm, 2 lamper
- Top eller bund udgang



## Polypak IP44

- Maks indgangskabler – 3x5x25mm<sup>2</sup> / 2x4x35mm<sup>2</sup>
- Minimum Ø 110mm, 4 lamper
- Top eller bund udgang

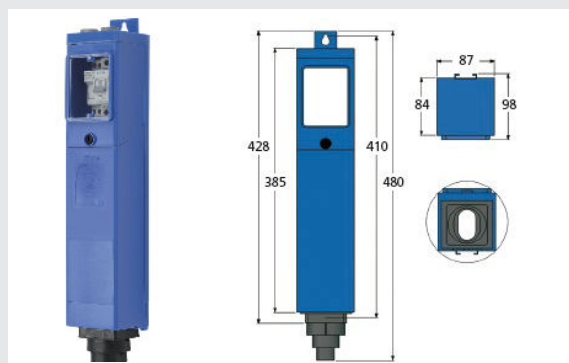


# SIKRINGSINDSATSE

IP 44 - IK08 & IP 67-IP08

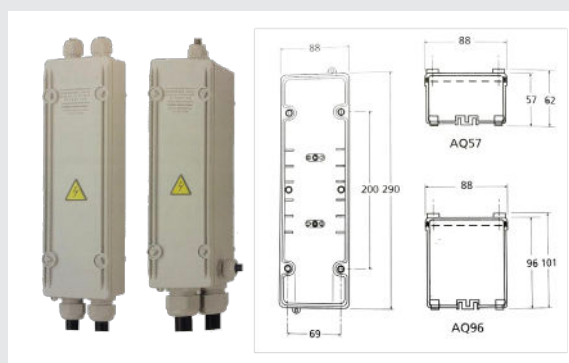
## Europak IP44

- Maks indgangskabler— $3 \times 4 \times 35 \text{mm}^2$  &  $2 \times 3 \times 5 \text{mm}^2$
- Minimum  $\varnothing$  125mm, 4 lamper
- Top eller bund udgang



## Aquapak IP 67

- Maks indgangskabler— $1 \times 5 \times 35 \text{mm}^2$  &  $2 \times 5 \times 25 \text{mm}^2$
- 4 lamper, top udgang



## Interpak IP44

- Maks indgangskabler— $3 \times 5 \times 25 \text{mm}^2$  /  $2 \times 4 \times 35 \text{mm}^2$
- Minimum  $\varnothing$  110mm, 4 lamper
- Top eller bund udgang



Alle vores sikringsindsatse er lavet i polykarbonat og er holdbare fra, -40 til +130 celcius.  
Produkterne er CE-mærket og godkendt i henhold til IEC 61439 og NF C17200

# SIKRINGER OG COPAK KLEMMER

## Sikringer

Vi tilbyder en række sikringsløsninger ved brug af forskellige sikringskomponenter:

neozedsikring, rørsikring, varistorsikring, automatsikring, differential afbryder, fejlstrømsafbryder.

Ved hjælp af **Neozed- og rørsikring** vil sikringen ved overstrøm og kortslutning ødelægges.

Derefter skal sikringen skiftes med en ny.

**Varistor** sikrer lampen mod permanent overspænding under normal brug og vedligeholder dermed levetiden.

**Automatsikringen** bryder forbindelsen mekanisk vha. en fjeder ved detektion af overstrøm eller kortslutning, og skal derefter genstartes for at få forbindelse.

**Fejlstrømskombirelæ** indeholder en jordforbindelse og beskytter imod indirekte kontakt, med sikring indbygget.

Automatsikring



Neozedsikring



Fejlstrømskombirelæ



Rørsikring



Sikring m. Varistor



## Copak klemmer

Copak klemmer bruges til at forbinde kablerne til dit SPD. DAV NORDIC's klemmer separerer alle lederne i klemmen og tillader derfor maksimal sikkerhed.

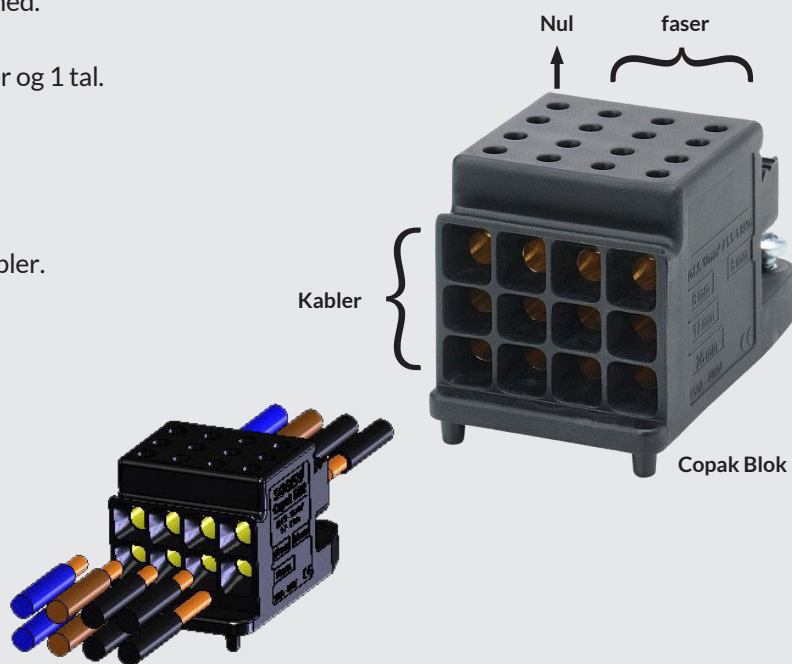
Copak klemmer er defineret ud fra 3 tegn: 2 bogstaver og 1 tal.

- B—for terminal
- (E, D, C, B, A) - for størrelse af netværksinput
- (1–5) for antallet af netværksinput (kabler).

Copak klemmer fås også med tin belægning for alukabler.

## Kapacitet (fleksible kabler)

1,5 til 10mm <sup>2</sup>	: BE#
1,5 til 16mm <sup>2</sup>	: BD#
2,5 til 25mm <sup>2</sup>	: BC#
4,0 til 35mm <sup>2</sup>	: BB#
10,0 til 50mm <sup>2</sup>	: BA#



# SPD LYNBESKYTTELSE

Beskyttelse mod lynnedslag i LED gade-, vej- og parkbelysning.

Vi benytter 2 forskellige former for lynbeskyttelse: Inline og Parallel.

SPD beskyttelse er kun for transient overspænding og skal derfor sættes sammen med en sikring.

## Inline

Ved inline kobles lampen af ved lynnedslag, da SPD'en afbryder strømmen. Det er derfor tydeligt, hvilke master der er blevet udsat for lynnedslag. Bruges hvor hurtig genetablering af beskyttelsen er vigtigst.

## Parallel

Ved parallel montage bliver lamperne ved med at lyse efter lynnedslag, på nær ved direkte hit. SPD'en kan herefter være ødelagt således, at lamperne går næste gang et lyn slår ned.

Bruges hvor lys i gaden er vigtigst.

## Versioner

Vi har 2 typer beskyttelse som kan bruges i vores forskellige sikringsindsatse: Lacroix PFM & DEHNguard

- **DEHNguard**  
understøtter parallel montage og er med mekanisk visning.
- **PFM**  
kan både monteres Inline og parallelt og er med mekanisk visning.

Begge løsninger fås til DIN-skinne montage.

### PFM:

- Mini-, Inter-,Euro-, Loti-, Poly- og Dynapak

### DEHNguard:

- Poly-, Euro- og Interpak

Vores SPD løsninger indeholder også ofte en varistor for at sikre beskyttelse også imod permanent overspænding.

Alle vores SPD produkter lever op til IEC 61643-11 normen og følger NF C15-100 og UECT 15-443 retningslinjerne.



DEHNguard



Lacroix PFM

# LYNBESKYTTELSE

For at sikre effektiv lynbeskyttelse bruges Lacroix PFM eller DEHNguard sammen med en varistor. Således er der både beskyttelse for transient spænding og permanent overspænding.

SPD	Sikringsindstas	Sikring	Klemme	EAN-nr/EI-nummer
DEHNguard *	Polypak	1xNeozed	4xBD2	5703390230884 / 5310725135
Lacroix PFM	Polypak	1xNeozed & 1xVaristor	4xBD2	5703390230983 / 5310725136
DEHNguard *	Polypak	1xNeozed	4xBD3	57033902313000 / 5310725140
Lacroix PFM	Polypak	1xNeozed & 1xVaristor	4xBD3	5703390230983 / 5310725137
2xDEHNguard *	Interpak	2xNeozed	4xBD2	5703390231119 / 5310725141
Kombi SPD for DALI og Lys	Interpak	1xNeozed & 1xVaristor	5xBD2	5703390231317 / 5310725147
3xLacroix PFM	Interpak	3xNeozed & 3xVaristor	4xBD2	5703390210046 / 5310725149
2xLacroix PFM	Interpak	2xNeozed & 2xVaristor	4xBD2	5703390231133 / 5310725143
Lacroix PFM	Minipak	1xRør & 1xVaristor	4xBE2	5703390230938 / 5310725192
Lacroix PFM	Minipak	1xRør & 1xVaristor	4xBE3	5703390231096 / 5310725195
Lacroix PFM	Minipak—topudgang	1xRør & 1xVaristor	4xBE2	5703390230990 / 5310725200
Lacroix PFM	Minipak	1xRør & 1xVaristor	4xBD2	5703390231010 / 5310725202
Lacroix PFM	Minipak—topudgang	1xRør & 1xVaristor	4xBD2	5703390231027 / 5310725203
Lacroix PFM	Dynapak	1xRør & 1xVaristor	4xBD2	5703390230891 / 5310725190
Lacroix PFM	Dynapak	1xRør & 1xVaristor	5xBD3	5703390231287 / 5310725226
Lacroix PFM	Micropak			5703390231287 / 5310725310

#### Suffiks:

s for sort funktionsjord

m for mekanisk visning

\* Uden varistor

# JULESIKRING

Julebelysning er ofte udsat for meget berøring og derfor indeholder vores jule løsninger et fejlstrømskombirelæ. Således er der sikret mod indirekte kontakt.

Sikringsindsatse	Sikring	Klemme	EAN-nr/EI-nummer
Polypak	1xRør	4xBD2	5703390230396 / 5310727335
Interpak	1xNeozed	4xBD2	5703390230211 / 5310727325
Interpak	1xAutomatsikring 6A	4xBD3	5703390230174 / 5310727322
Interpak	1xAutomatsikring 6A	4xBD2	5703390230198 / 5310727323
Interpak	1xRør	4xBD2	5703390230235 / 5310727330

## STANDARDLØSNINGER

Sikringer uden SPD og fejlstrømskombirelæ.

Sikringsindsatse	Sikring	Klemme	EAN-nr/EI-nummer
Aquapak	Tom box	2xDin Rail	5703390310234/5310020010
Aquapak	Tom box	2xDin Rail	5703390310654/531020002
Aquapak	Tom box	2xDin Rail	5703390310227/5310020009
Aquapak	Tom box	2xDin Rail	5703390310210/5310020008
Interpak	1xNeozed	4xBD2	5703390230013 / 5310725164
Interpak	1xNeozed	4xBD3	5703390230181 / 5310725165
Interpak	2xNeozed	4xBD2	5703390230037 / 5310725161
Interpak	3xNeozed	4xBD2	5703390230143 / 5310725193
Polypak	1xNeozed	4xBD2	5703390230341 / 5310725154
Polypak	1xRør	4xBD2	5703390230334 / 5310725152
Polypak	1xAutomatsikring	4xBD2	5703390230358 / 5310725156
Dynapak	1xRør	4xBD2	5703390230365 / 5310725184
Minipak	1xRør	4xBD2	5703390230044 / 5310725177
Minipak	1xRør	4xBE2	5703390840717 / 5310725189
Lotipak	1xRør	4xBE2	5703390230389 / 5310725176
Lotipak	1xRør	2xBE2	5703390230372 / 5310725175



# STANDARDKOMPONENTER

Her er vores sikringsindsatse, SPD'er og klemmer specificeret. Find de komponenter som skal bruges til opgaven. Ring gerne til DAV NORDIC og spørg om råd.

Sikringsindsatse	EAN-nr/EI-nummer	Dimensioner	Indgangs-dimensioner	Max terminaler
Minipak MPB	5703390310692 / 020006	52x51x262mm	41x42x80	BD2
Minipak MPH for topudgang	5703390318018 / 020013	52x51x265mm	41x42x80	BD2
Lotipak	5703390318001 / 020011	45x46x240	41x30x80	BE2
Dynapak	5703390310708 / 020007	59x55x255	54x48x80	4BC2 / 5BD3
Polypak	5703390318025 / 020014	69x81x225	60x78x80	4BB3 / 5BC3 / 5BD3
Interpak (1 topforskruning)	5703390310203 / 020001	70x81x305	63x78x80	4BB3 / 5BC3 / 5BD3
Europak	5703390310685 / 020005	87x84x385	73x78x80	5BB3 / 5BC3 / 5BD3

Klemmer	EI-nummer	Ledning	Indgang	Bredde
BE2 (blok)	5310725466	10mm	4x2	37mm
BE3 (blok)	5310725464	10mm	4x3	39mm
BD2	5310725449	16mm	2	43mm
BD3	5310725448	16mm	3	43mm
BD4	5310725455	16mm	3	43mm
BC2	5310725458	25mm	2	10.1mm
BC3	5310727382	25mm	3	10.1mm

Suffiks B for blå, G for grå og GG for gul.

Sikringer	EAN-nr/EI-nummer	Ampere	Indgang	Bredde
Rørsikring	5703390310074 / 5310727379	2	16	
Rørsikring	5703390310081 / 5310727740	6	16	-
Rørsikring	5703390310630 / 5310727395	10	16	-
Rørsikringsholder	5703390310630 / 5310725383			18mm
Neozedsikring	5705151031259 / 5350000010	Sikr. Hoved D01		
Automatsikring	5703390310463 / 5310727304		148	18mm
Fejlstrømskombirelæ	5703390231218 / 5310725205		563	36mm

Lynbeskyttelse	Un	Uc	IL	In	I <sub>max</sub> [T2]	Uoc[T3]	Up(mc)	Up(md)	EL-nr	EAN-nr
Lacroix PFM, sort	230Vac	320Vac	10 kA	5 kA	10 kA	10 kV	1.5 kV	1 kV	5310725399	5703390312016
Lacroix PFM, gulgrøn	230Vac	320Vac	10 kA	5 kA	10 kA	10 kV	1.5 kV	1 kV	5310725398	5703390312009
DEHNguard *	230Vac	275Vac		5 kA	15 kA		1.5 kV		5310725199	5703390230969
	V <sub>mac</sub>	V <sub>mdc</sub>	W <sub>tm</sub>	I <sub>tm</sub>	V <sub>nom</sub> (min)	V <sub>nom</sub> (max)	V <sub>c</sub>	I <sub>pk</sub>	EL-nr	EAN-nr
Varistor	250V	650V	72J	4,5 kA	354V	429V	650V	50A	5310725204	5703390231201

\* Vare nr -s for sort funktionsjord



DAV NORDIC A/S  
Tietgensvej 12  
DK-8600 Silkeborg

DAV NORDIC A/S  
Pilebækvej 5  
DK-4632 Bjæverskov

DAV NORDIC A/S  
Askelundvej 2E  
DK-3600 Frederikssund

T: +45 8682 2900  
info@davnordic.dk  
www.davnordic.dk