



CITY SWAN BRONZE 01

Beskrivelse/Materiale

Belysningsmast med enkeltarm.

Mast: Rundkonisk sømløst rør.

Arm: Rustfri cylindrisk rør.

Kegle: Støbt bronze og bearbejdet til endeligt mål.

CE-mærket.

Montage

Nedgravning.

El-udstyr bag dæksel på c-skinne, dæksel monteres med 2 stk. Torx sikkerhedsskruer.

Overfladebehandling

Mast og arme: Varmforsinket i henhold til DS/EN ISO1461 og lakeret i grå Priess farve 925.

Option: Kan leveres i en standard RAL farve eller en specifik farve.

Armatuur

Philips CitySwan Nr: CRS439.

Malerprocedure

Affedtning.

Zinkprimer: 40-60 µm

PEF lakering: 50-70 µm

I alt: 90-130 µm

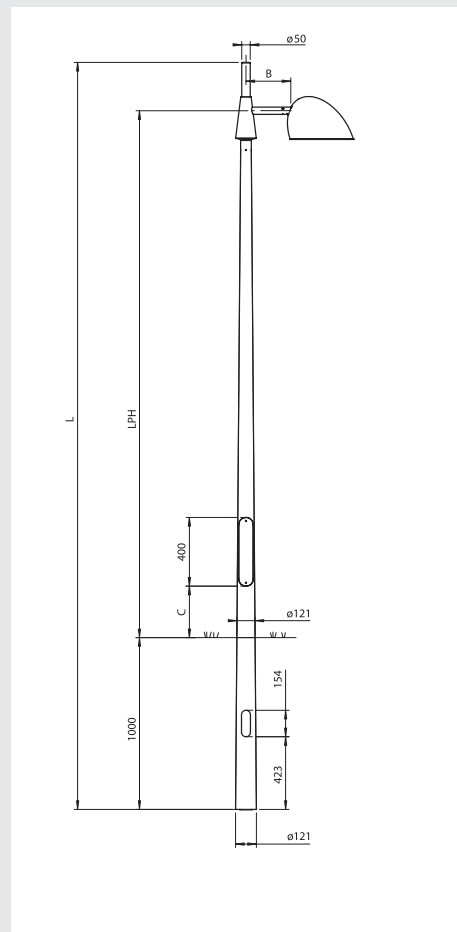


Den Danske Designpris
2010/11



reddot design award
winner 2008

CITYSWAN BRONZE 01



City Swan Bronze 01 (enkeltarm)

Vare nr.	lph	B	I	C	Vægt
		Armudlæg	Mast total		
	mm	mm	MM	MM	KG
50272940	3000	250	4353	300	35
50272950	3500	250	4816	300	38
50272960	4500	250	5852	300	48
50272970	5000	250	6316	800	51
50272980	3000	300	4353	300	35
50272990	3500	300	4816	300	38
50273000	4500	300	5852	300	48
50273010	5000	300	6316	800	51
50273020	3000	500	4353	300	35
50273030	3500	500	4816	300	38
50273040	4500	500	5852	300	48
50273050	5000	500	6316	800	51



CITY SWAN BRONZE 02

Beskrivelse/Materiale

Belysningsmast med dobbeltarm.

Mast: Rundkonisk sømløst rør.

Arme: Rustfri cylindrisk rør.

Kegle: Støbt bronze og bearbejdet til endeligt mål.

CE-mærket.

Montage

Nedgravning.

El-udstyr bag dæksel på c-skinne, dæksel monteres med 2 stk. Torx sikkerhedsskruer.

Overfladebehandling

Mast og arme: Varmforsinket i henhold til DS/EN ISO1461 og lakeret i grå Priess farve 925..

Option: Kan leveres i en standard RAL farve eller en specifik farve.

Armatur

Philips CitySwan Nr: CRS439.

Malerprocedure

Affedtning.

Zinkprimer: 40-60 µm

PEF lakering: 50-70 µm

I alt: 90-130 µm

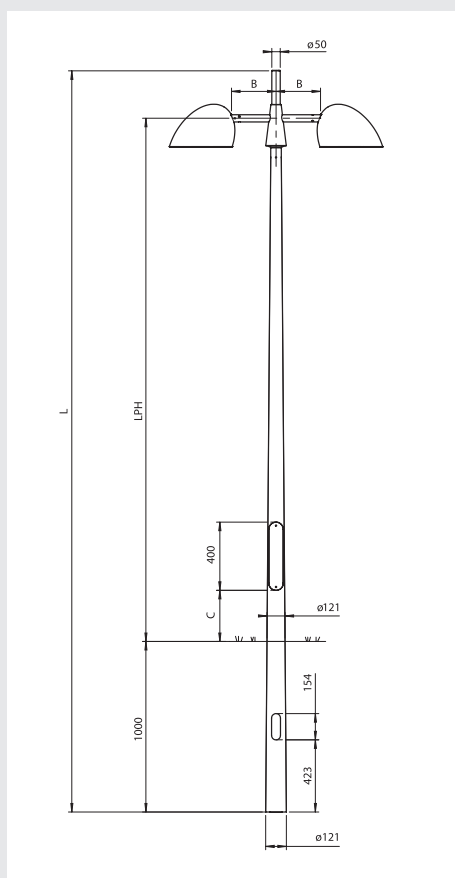


Den Danske Designpris
2010/11



reddot design award
winner 2008

CITY SWAN BRONZE 02



City Swan Bronze 02 (dobbeltarm)

Vare nr.	LPH	B	I	C	Vægt
		Armlæg	Mast total		
	mm	mm	mm	mm	kg
50273060	3000	250	4353	300	36
50273070	3500	250	4816	300	39
50273080	4500	250	5852	300	49
50273090	5000	250	6316	800	52
50273100	3000	300	4353	300	36
50273110	3500	300	4816	300	39
50273120	4500	300	5852	300	49
50273130	5000	300	6316	800	52
50273140	3000	500	4353	300	36
50273150	3500	500	4816	300	39
50273160	4500	500	5852	300	49
50273170	5000	500	6316	800	52



CITY SWAN BRONZE 03

Beskrivelse/Materiale

Belysningsmast med trippelarm.

Mast: Cylindrisk sømløst rør.

Arme: Cylindrisk rør.

Plader: Støbt bronze med struktur.

CE-mærket.

Montage

Masten monteres på fundament med 4 stk. indstøbte fundamentbolte eller præfabrikeret fundament.

El-udstyr bag dæksel på c-skinne, dæksel monteres med 2 stk. Torx sikkerhedsskruer.

Overfladebehandling

Mast og arme: Varmforsinket i henhold til DS/EN ISO1461 og lakeret i grå Priess farve 925..

Option: Kan leveres i en standard RAL farve eller en specifik farve.

Armatuur

Philips CitySwan Nr: CRS439.

Malerprocedure

Affedtning.

Zinkprimer: 40-60 µm

PEF lakering: 50-70 µm

I alt: 90-130 µm

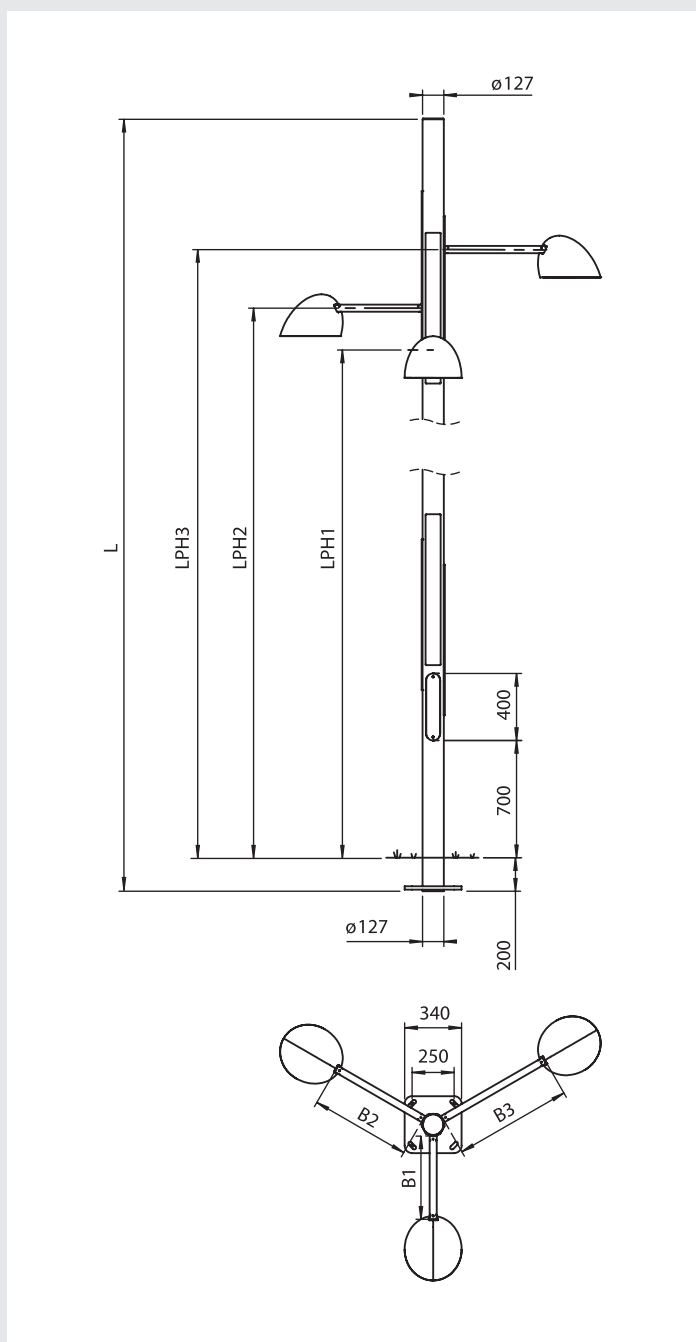


Den Danske Designpris
2010/11



reddot design award
winner 2008

CITY SWAN BRONZE 03 (TRIPPELARM)



Vare nr.	L	LPH 1	LPH2	LPH3	B1	B2	B3	Vægt
	mm	mm	mm	mm	mm	mm	mm	kg
50273380	5500	4117	4367	4717	500	600	700	126



CITY SWAN VÆGARM

Beskrivelse/Materiale

Vægarm.

Arm: Støbt aluminium.

CE-mærket.

Montage

Monteres med flange på væg.

Overfladebehandling

Varmforsinket i henhold til DS/EN ISO1461 og lakeret i grå Priess farve 925..

Option: Kan leveres i en standard RAL farve eller en specifik farve.

Armatur

Philips CitySwan Nr: CWS439.

Malerprocedure

Affedtning.

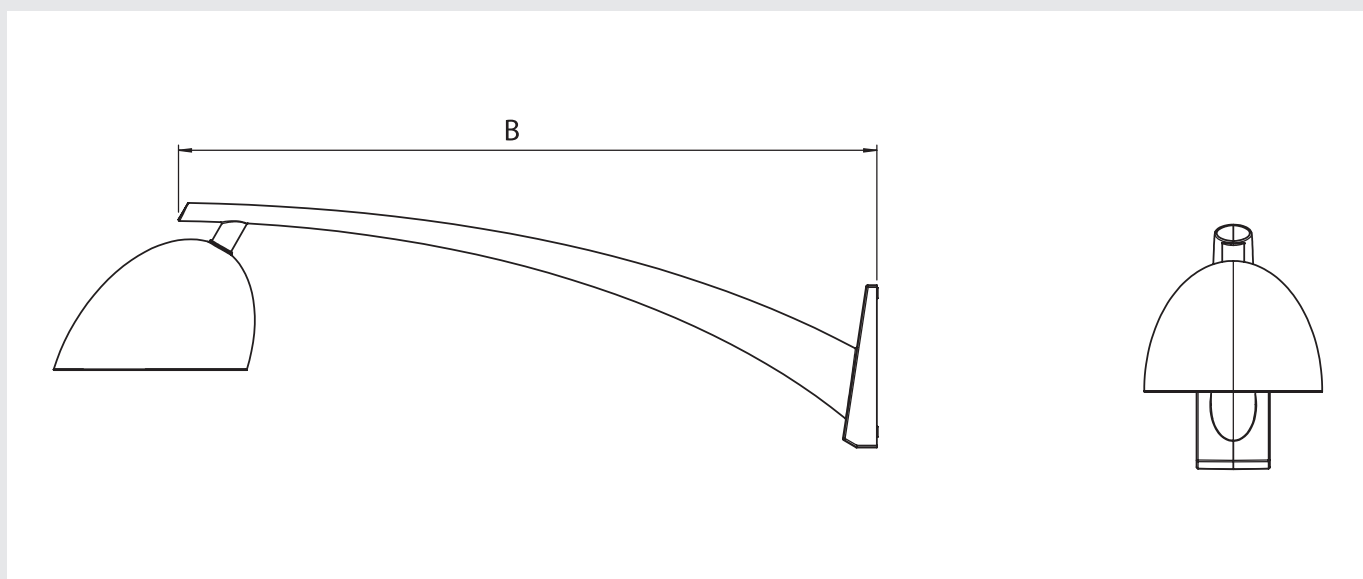
Zinkprimer: 40-60 µm

PEF lakering: 50-70 µm

I alt: 90-130 µm



CITY SWAN VÆGARM



Vare nr.	B	Vægt
	Armudlæg	
	mm	kg
50473070	735	4
50473060	1335	7



CITY SWAN BASIC

Beskrivelse/Materiale

Belysningsmast med lige enkeltarme.

Mast og arme: Cylindrisk rør.

Udsmykning: Bronze reces ved overgang til arm.

CE-mærket.

Montage

Nedgravning.

El-udstyr bag dæksel på c-skinne, dæksel monteres med 2 stk. Torx sikkerhedsskruer.

Overfladebehandling

Mast og arme: Varmforsinket i henhold til DS/EN ISO1461 og lakeret i grå Priess farve 925..

Option: Kan leveres i en standard RAL farve eller en specifik farve.

Armatur

Philips CitySwan Nr: CRS439.

Samt andre gængse armaturer med tilslutning Ø48

Ved valg af andre armaturer oplyses typen ved ordreafgivelsen.

Malerprocedure

Affedtning.

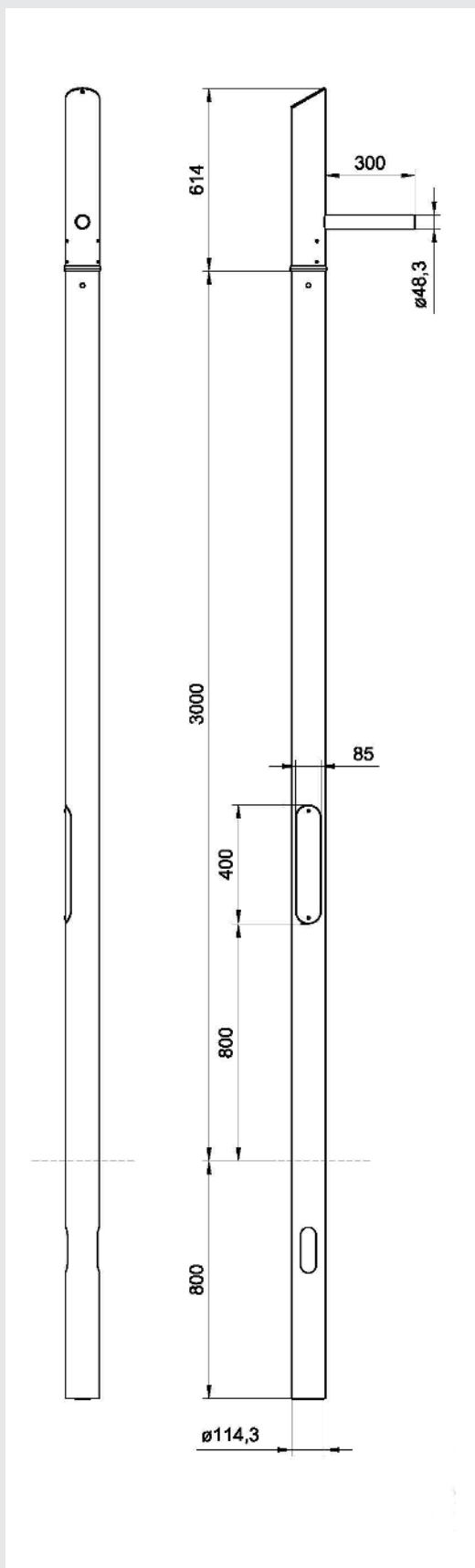
Zinkprimer: 40-60 µm

PEF lakering: 50-70 µm

I alt: 90-130 µm



CITY SWAN BASIC (ENKELTARM)



Vare nr.	LPH	B	L	Vægt
Ø48,3		Armudlæg	Mast total	
	mm	mm	mm	kg
50293300	3000	300	4414	48
50293310	3500	300	4914	53
50293330	4500	300	6114	64
50293340	5000	300	6614	69
50293500	3000	500	4414	49
50293510	3500	500	4914	54
50293530	4500	500	6114	65
50293540	5000	500	6614	70



CITY SWAN HIGH 01

Beskrivelse/Materiale

Belysningsmast med enkeltarm og afstivning.
Mast og arme: Cylindrisk sømløst rør og rundstål.
CE-mærket.

Montage

Masten monteres på fundament med 4 stk. indstøbte fundamentbolte eller præfabrikeret fundament.
El-udstyr bag dæksel på c-skinne, dæksel monteres med 2 stk. Torx sikkerhedsskruer.

Overfladebehandling

Mast og arme: Varmforsinket i henhold til DS/EN ISO1461 og lakeret i grå Priess farve 925..
Option: Kan leveres i en standard RAL farve eller en specifik farve.

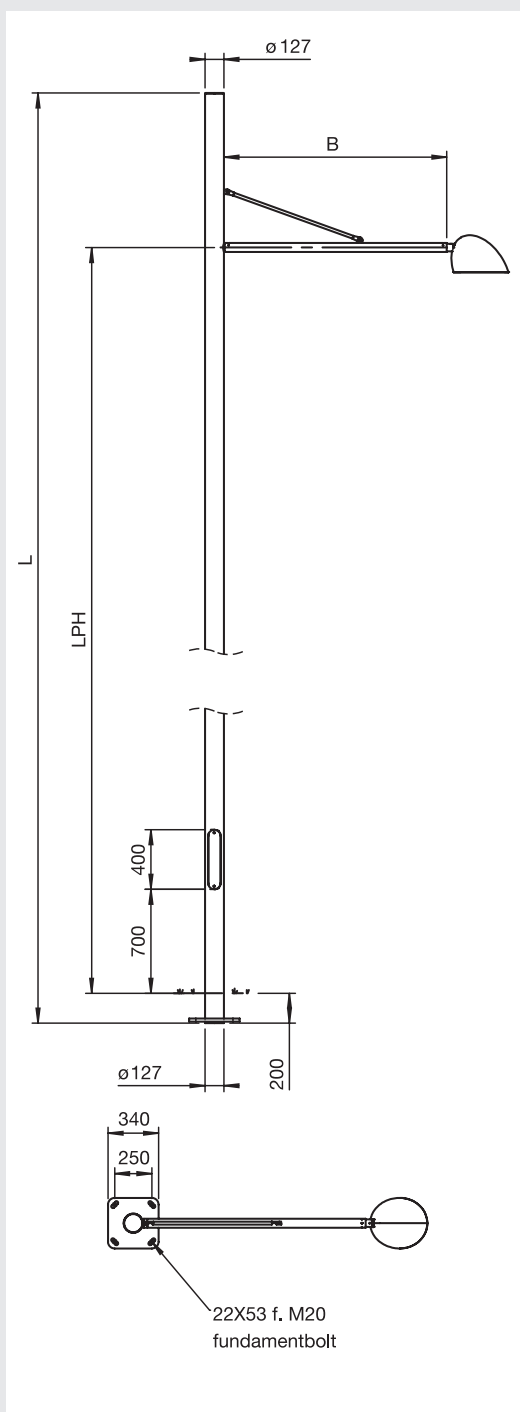
Armatuur

Philips CitySwan Nr: CRS439.
Samt andre gængse armaturer med tilslutning Ø48 x 100 mm.
Ved valg af andre armaturer oplyses typen ved ordreførelsen.

Malerprocedure

Affedtning.
Zinkprimer: 40-60 µm
PEF lakering: 50-70 µm
I alt: 90-130 µm

CITY SWAN HIGH 01 (ENKELTARM)



Vare nr.	lph	B	l	Vægt
		Armlængde	Mast total	
	mm	mm	mm	kg
50273260	6660	1500	7900	125
50273270	5660	1500	6900	113
50273280	6660	1900	7900	128
50273290	5660	1900	6900	116



CITY SWAN HIGH 02

Beskrivelse/Materiale

Belysningsmast med dobbeltarm og afstivning.
Mast og arme: Cylindrisk sømløst rør og rundstål.
CE-mærket.

Montage

Masten monteres på fundament med 4 stk. indstøbte fundamentbolte eller præfabrikeret fundament.
El-udstyr bag dæksel på c-skinne, dæksel monteres med 2 stk. Torx sikkerhedsskruer.

Overfladebehandling

Mast og arme: Varmforsinket i henhold til DS/EN ISO1461 og lakeret i grå Priess farve 925.
Option: Kan leveres i en standard RAL farve eller en specifik farve.

Armatrur

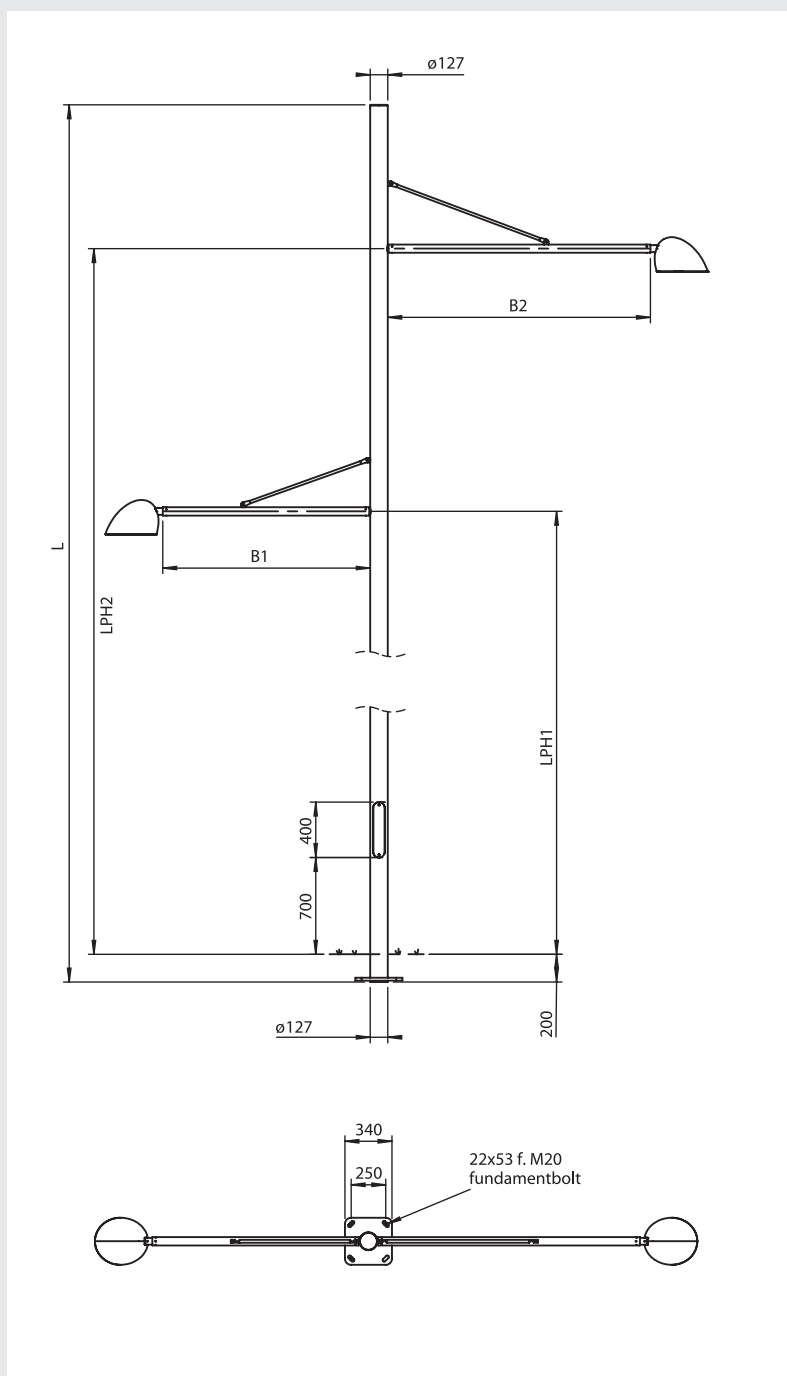
Philips CitySwan Nr: CRS439.
Samt andre gængse armaturer med tilslutning Ø48 x 100 mm.
Ved valg af andre armaturer oplyses typen ved ordrefølgelsen.

Malerprocedure

Affedtning.
Zinkprimer: 40-60 µm
PEF lakering: 50-70 µm
I alt: 90-130 µm



CITY SWAN HIGH 02 (DOBBELTARM)



Vare nr.	LPH1	LPH2	B1	B2	l	Vægt
	lav	høj	Armudl.	Armudl.	Mast	
	mm	mm	lav mm	høj mm	total mm	kg
50273320	4760	6660	1500	1900	7900	137
50273330	3760	5660	1500	1900	6900	125