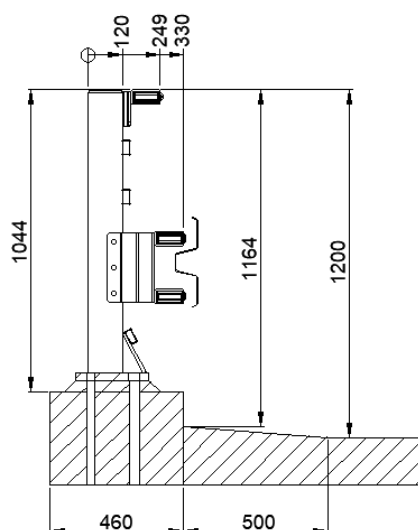




DAV H2/W1

Nyudviklet broautoværn, DAV H2/W1, er CE-mærket efter de europæiske normer og lever op til kravene i DS/EN 1317-2 og DS/EN 1317-5. Med en scepter-afstand på 3,0 meter kan broautoværnet monteres på boltegrupper. Broautoværnet kan monteres med eller uden B-profiler, helt efter kundens ønsker, og med eller uden udfyldningsstænger. Alle afviser-bjælker er vandrette og med deformations-beslag, som sikrer en ASI-værdi B. A-beslaget sikrer kraftoverførsel. Rækværket er som minimum korrosions beskyttet til C3.

Bolte leveres med afrundede hoveder, således at fremspringende kanter undgås.



DAV H2/W1 anvendes på brokonstruktioner, hvor der stilles normale krav til et CE-mærket broautoværn.

Broautoværn er ikke CE-mærket ved længder \leq 36,6m

Broautoværn er ikke CE-mærket op til radius $<$ 100m

Broautoværn er ikke CE-mærket ved nedføringer og ved montage på punktfundamenter

Tekniske data

Scepter-afstand, m	Højde, m	Styrkeklasse	Arbejdsbredde	ASI-værdi	Testlængde, m
3,00	1,20	H2	W1	B	36,6