

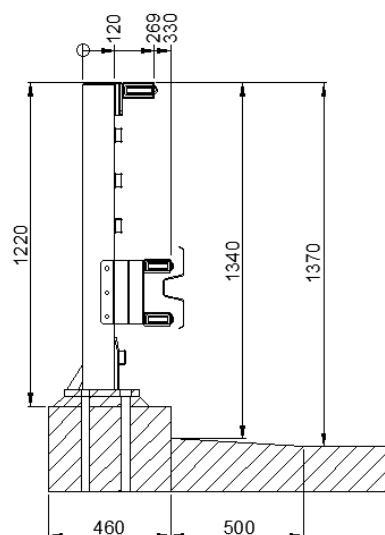


### DAV H4b/W3

Broautoværn, DAV H4b/W3 er CE-mærket efter de europæiske normer og lever op til kravene i DS/EN 1317-2 og DS/EN 1317-5.

Med en scepterafstand på 1,5 meter kan broautoværnet monteres på boltegrupper med eller uden understopning.

Broautoværnet monteres med B-profiler og med eller uden udfyldningsstænger. Alle afviser-bjælker er vandrette og med indbygget deformations-beslag, som sikrer en ASI-værdi B. A-beslaget, sikrer kraftoverførsel. Rækværket er som minimum korrosions beskyttet til C3. Bolte leveres med afrundede hoveder, således at fremspringende kanter undgås.



DAV H4b/W3 anvendes primært på brokonstruktioner hvor underliggende arealer kræver sikkerhed for ekstra beskyttelse.

Broautoværn er ikke CE-mærket ved længder  $\leq$  36,6m

Broautoværn er ikke CE-mærket op til radius  $<$  100m

Broautoværn er ikke CE-mærket ved nedføringer og ved montage på punktfundamenter

### Tekniske data

Scepter-afstand, m	Højde, m	Styrke-klasse	Arbejds-bredde	ASI-værdi	Test-længde, m
1,50	1,37	H4b	W3	B	36,6