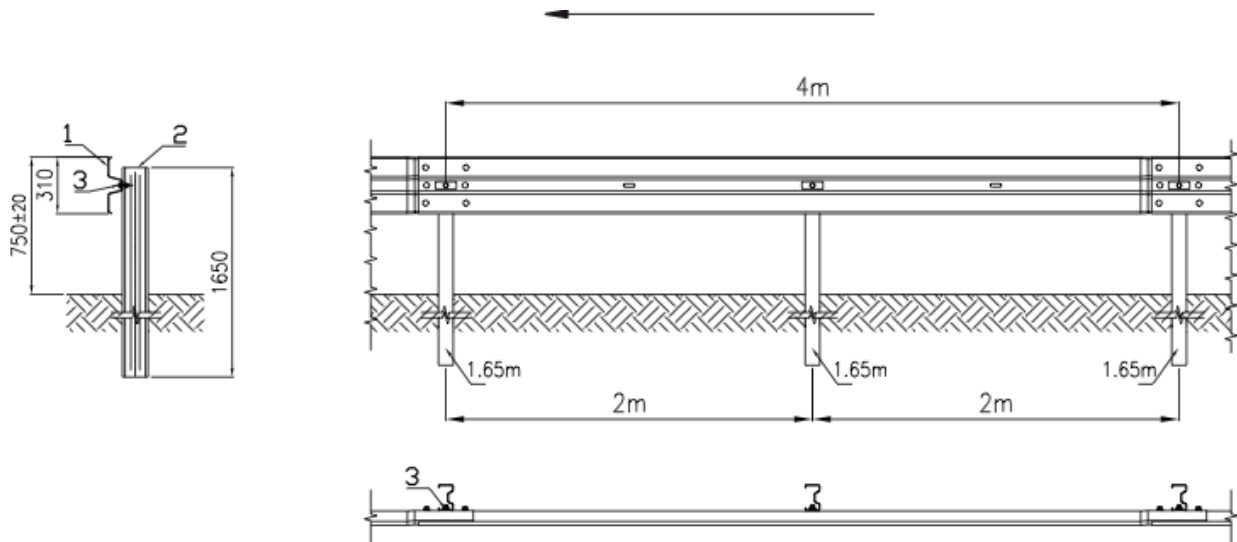


PRODUKTBLAD

STÅLAUTOVÆRN STALPRO RAIL ES, H1 W2



STALPRO RAIL ES

StalPro Rail ES er et stålautoværn fra Stalprodukt S.A. Det er testet i henhold til EN 1317 part 1 og 2. Det anvendes som enkeltsidet autoværn i yder- og midterrabat. Stålkvaliteten er S235JR iht. EN 10025-2.

Systembeskrivelse

StalPro Rail ES er klassificeret i styrkeklasse H1, har en arbejdsbredde på W2, en ASI værdi A og en dynamisk udbøjning på 0,7. Autoværnet er 0,22 m bredt, 0,75 m højt og har en installationslængde på min. 60 meter.

Montage

StalPro Rail ES monteres med en stolpeafstand på 2,0 m med stolpetype Σ -140 mm.

Bolte

I henhold til EN ISO 898-1

M16x25 med WT/DP-299, kvalitetsklasse 4.6

M16x40 kvalitetsklasse 8.8

Tekniske data

Styrkeklasse H1	Arbejdsbredde W2	ASI A	Stolpeafstand 2,0	Stolpetype Σ -140 mm
--------------------	---------------------	----------	----------------------	--------------------------------