

# Belysningsstolpe koniska

För insticksfundament eller med fotplatta i längderna 3-12m.

## Beskrivning av material:

Belysningsmast för toppmontering

Masten är lasersvetsade koniska rör, Stål S235

CE-märkt enligt SS/EN 40-5:2005-05-24.

Beräknat för terrängklass 2, bas medelvind 24m /sekund.

## Montage:

Stolpe för insticksfundament eller fundament för fotplatta.

Elektrisk utrustning bakom försänkt lock på en c-skena

Locket är monterat med 2st Torx säkerhetsskruvar

## Ytbehandling:

Varmförzinkad enligt SS/EN ISO 1461.

*Tillval:*

Rot lackering (extra korrosionsskydd vid marknivå).

Våt eller pulverlackering i valfri färg/RAL kod.

Special lackering anti-graffiti- anti stickers

## Armatyr:

Max. armaturvikt 30 kg.

DAV NORDIC har mer än 90 års erfarenhet av att leverera och montera produkter och lösningar till infrastrukturprojekt i Danmark och Sverige. I Sverige startade DAV NORDIC AB upp i december 2016 som ett dotterbolag i koncernen. Vi strävar efter att bli en respekterad leverantör av belysningsstolpar på den svenska marknaden. Vår filosofi är att det ska vara 100 % kvalitet i alla led från rådgivning till produktion och montering. Vi lägger stor vikt vid att vara lösningsorienterade och proaktiva. Genom en nära dialog med både kunder och samarbetspartner säkerställer vi en smidig process från order till leverans med högsta kvalitet.

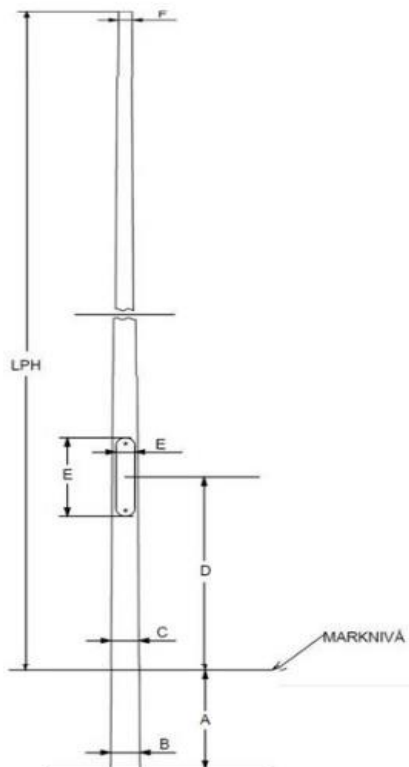
**KONTAKTA OSS: +46 70 220 13 69 +46 79 068 88 42 [info@davnordic.se](mailto:info@davnordic.se)**



**DAV NORDIC AB**  
Mogölsvägen 11  
554 75 Jönköping

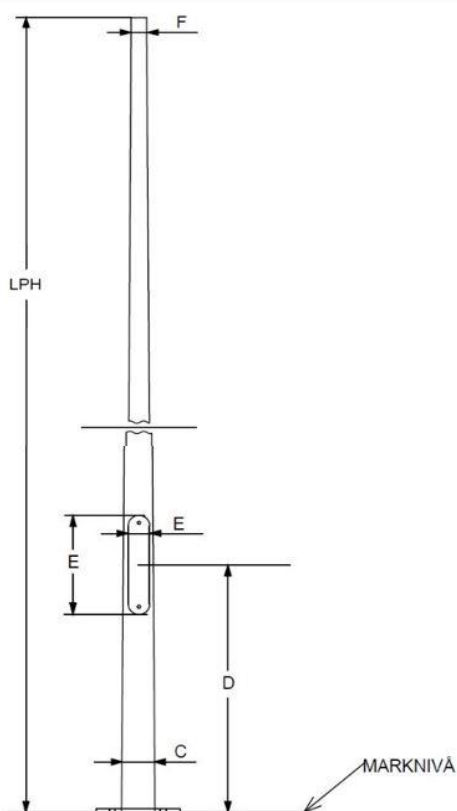
**DAV NORDIC AB**  
Kiselgatan 17B  
602 23 Norrköping

M: +46 70 220 1369  
[info@davnordic.se](mailto:info@davnordic.se)  
[www.davnordic.se](http://www.davnordic.se)



## Stolpar för insticksfundament

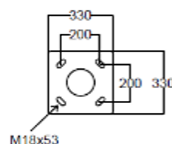
Art nr.	LPH	Instick djup A (mm)	Höjd lucka D (mm)	Lucka E (mm)	Botten B (mm)	Marknivå C (mm)	Topp F (mm)	Vikt
62000	3m	500	700	400x65	109	102	60	21 kg
62010	3,5m	500	700	400x85	116	109	60	25 kg
62020	4m	500	700	400x85	123	116	60	29kg
62030	4,5m	500	700	400x85	130	123	60	34 kg
62040	5m	500	1200	400x85	137	130	60	39 kg
62050	5,5m	500	1200	400x85	126	120	60	41 kg
62060	6m	500	1200	400x85	131	126	60	45 kg
62070	6,5m	500	1200	400x100	137	131	60	50 kg
62080	7m	500	1200	400x100	143	137	60	55 kg
62090	7,5m	500	1200	400x100	148	142	60	60 kg
62100	8m	650	1200	400x100	155	148	60	66 kg
62110	9m	650	1200	400x100	182	175	76	90 kg
62120	10m	650	1200	400x100	193	186	76	104 kg
62130	12m	650	1200	400x100	215	208	76	134 kg



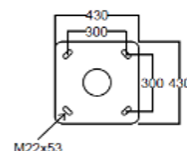
## Stolpar med fotplatta

Art nr.	LPH	Höjd lucka D (mm)	Lucka E (mm)	Marknivå C (mm)	Topp F (mm)	Vikt
62200	3m	700	400x85	102	60	33 kg
62210	3,5m	700	400x85	109	60	37 kg
62220	4m	700	400x85	116	60	41 kg
62230	4,5m	700	400x85	123	60	46 kg
62240	5m	1200	400x85	130	60	51 kg
62250	5,5m	1200	400x85	120	60	53 kg
62260	6m	1200	400x85	126	60	57 kg
62280	7m	1200	400x100	137	60	75 kg
62300	8m	1200	400x100	148	60	86 kg
62310	9m	1200	400x100	175	76	110 kg
62320	10m	1200	400x100	186	76	124 kg
62330	12m	1200	400x100	208	76	154 kg

Fotplatta för LPH längd 3-6M



Fotplatta för LPH längd 7-12M





## Armar till belysnings stolpar i stål.

På DAV NORDIC levererar vi många olika stolparmar som kan anpassas exakt efter dina behov.

Alla våra stolparmar är tillverkade av varmförzinkat stål enligt SE/EN ISO 1461 och är CE-märkta med lastberäkningar enligt SE/EN 40-3-3 tillsammans med stolpen.

Vi har många alternativ för att passa den lösning som önskas.

Alla stolparmar kan målas i valfri RAL-färg. Vi kan även leverera med vår special lackering som är både anti-sticker och anti-graffiti. Detta säkerställer en lång livslängd och lågt underhåll.

Våra stolparmar är utvalda utifrån några standardalternativ, men det går givetvis även att få dem skräddarsydda specifikt för ändamålet.

Som standard passar de i stolpar med en toppdiameter på antingen Ø60 eller Ø76 mm. Armarna kan monteras både in- och utvändigt beroende på behov och syfte.

Vi kan som standard leverera stolparmar som har en utsträckning på 0,1-2,0 meter. Andra längder på förfrågan.

Vi har bland annat en stolparmlösning som går rakt ut från masten och en som går i en mjuk båge och har en skarp böj precis innan fixturen.

Oavsett vilken typ av armar du letar efter står vi redo att hjälpa till.

DAV NORDIC har mer än 90 års erfarenhet av att leverera och montera produkter och lösningar till infrastrukturprojekt i Danmark och Sverige. I Sverige startade DAV NORDIC AB upp i december 2016 som ett dotterbolag i koncernen. Vi strävar efter att bli en respekterad leverantör av belysningsstolpar på den svenska marknaden. Vår filosofi är att det ska vara 100 % kvalitet i alla led från rådgivning till produktion och montering. Vi lägger stor vikt vid att vara lösningsorienterade och proaktiva. Genom en nära dialog med både kunder och samarbetspartner säkerställer vi en smidig process från order till leverans med högsta kvalitet.

**KONTAKTA OSS: +46 70 220 13 69 +46 79 068 88 42 [info@davnordic.se](mailto:info@davnordic.se)**



**DAV NORDIC AB**  
Mogölsvägen 11  
554 75 Jönköping

**DAV NORDIC AB**  
Kiselgatan 17B  
602 23 Norrköping

M: +46 70 220 1369  
[info@davnordic.se](mailto:info@davnordic.se)  
[www.davnordic.se](http://www.davnordic.se)

El-nummer	Modell:	Längd, m:	Lutning, °	Diam. armatur, mm:	Radie:
5 310 651 040	Enkel arm inv.	1,5	3	60	R=500
5 310 665 104	Enkel arm inv.	1,5	30	60	R=200
5 310 183 347	Enkel arm inv.	1,5	3	60	
5 310 183 343	Enkel arm inv.	0,3	3	48	
5 310 183 344	Enkel arm inv.	0,5	3	60	
5 310 162 264	Enkel, Kalundborg arm utv.	0,3	0	48	R= 270
5 310 183 433	Enkel, Kalundborg arm utv	0,3	0	48	R= 270
5 310 183 432	Enkel, Kalundborg arm utv	0,5	0-3	48	R= 270
5 310 173 500	Enkel, Kalundborg arm utv	0,8	0-3	48	R= 200
5 310 183 005	Enkel, Kalundborg arm utv	1,5	0-3	48	R= 200
5 310 183 446	Enkel, Kalundborg arm utv	1,0	3	48	R= 200
5 310 566 103	Golfarm utv.	1,0	3	48	-
5 310 158 531	Golfarm inv.	0,5	1	48	-
5 310 158 533	Golfarm inv.	0,3	3	48-60	-
D01C5012-1080	Rudersdalarm	1,0	-	-	R=800
5 310 625 121	Vägg beslag, standard arm	-	-	48	-
5 310 651 082	Dubbel arm inv.	1,5	3	60	Stor radie
5 310 665 201	Dubbel arm inv.	1,5	30	60	Liten radie
5 310 183 347	Enkel arm inv.	1,5	3	60	
5 310 184 401	Dubbel arm inv.	1,5	3	60	
5 310 640 006	Armatur krona	0,3	3	60	
5 310 184 450	Dubbel, Kalundborgarm inv.	0,3	0-3	48	R= 270
5 310 184 451	Dubbel, Kalundborgarm inv.	0,5	0-3	48	R= 270
5 310 184 430	Dubbel, Kalundborgarm inv.	0,3	0-3	48	R= 200
5 310 625 206	Vägg arm for väg armatur	0,5	-1-2	60	-
5 310 625 109	Vägg arm for väg armatur	0,5	-1-2	48	-
5 310 380 413	Intelligent förlängare, inv.	-	-	48	R= 300
5 310 173 414	Intelligent förlängare, inv.	-	-	60	R= 200



5310162264  
Udvendig Kalundborgarm



5310184450  
Dobbeltarm



5310158531  
Golfarm