



## TRÆAUTOVÆRN

Tertü T 18 anvendes til naturskønne områder ved parker, herregårde og skovarealer.

Træautoværn type Tertü T 18 er testet og godkendt iht. de europæiske normer EN 1317-1 og 2 (niveau 2).

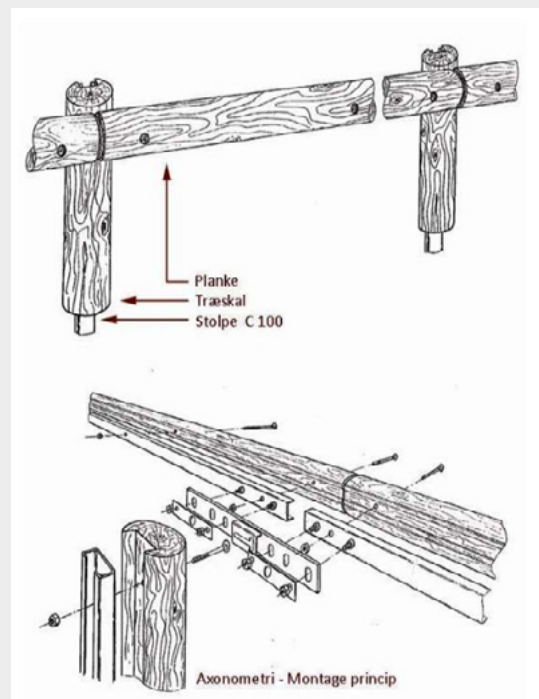
Styrken i T 18 Tertü kommer primært fra stålkonstruktionen, som er faset ind i bagsiden af stolperne og de langsgående planker.

Ståldelene der indgår i autoværnet er varmgalvaniseret.

Trykimprægneringen er udført efter NTR normen og indeholder ikke arsen, som siden 1993 har været forbudt at anvende som imprægneringsmiddel i Danmark.

### Fordele ved Tertü T 18 træautoværn

- Forstærket med stålprofiler på bagsiden
- Trykimprægneret for beskyttelse mod råd, svamp og insektangreb
- Lang levetid og modstandsdygtighed over for vind og vejr
- Hurtig montage pga. nemt samlesystem





DAV NORDIC A/S  
Tietgensvej 12  
DK-8600 Silkeborg

DAV NORDIC A/S  
Pilebækvej 5  
DK-4632 Bjæverskov

T: +45 8682 2900  
info@davnordic.dk  
www.davnordic.dk